

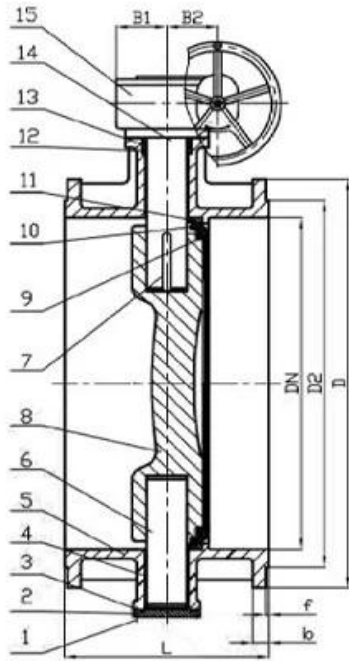
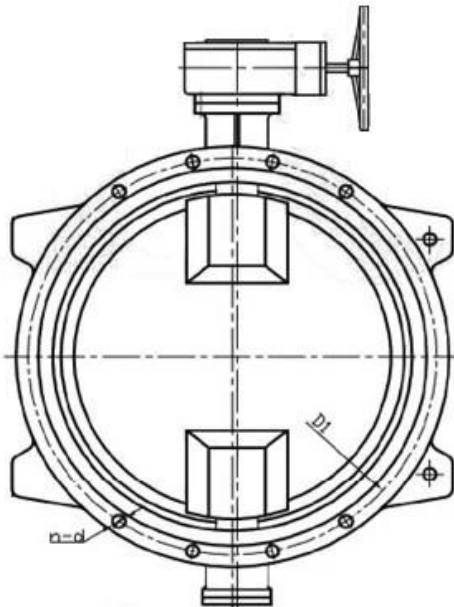
DESIGN FEATURES



This series of butterfly valves are used for industrial pipelines, as bi-directional open and close and regulation devices, the adjustment range is from 40°C-90°C full open. Suitable temperature $\geq 80^{\circ}\text{C}$

Features

- Size range DN100-1200mm
- Standard-ISO/BS/DIN/AWWA/API
- Tests Standard-BS EN 12266-1
- Body-Ductile Iron/Cast Iron/Stainless Steel /WCB
- Body Ring-SS420/SS304/SS316
- Disc Ring-EPDM
- Shaft-SS420/SS431/SS316
- Fusion bonded epoxy coating-Min 300 Microns



□□□□	DN200 - DN4000
□□□□□□□□□□□□	PN10 - PN16 - PN25
□□□□□	□□□□□□□□
□□□□□□□□□□□□□□	EN 558 Series 14
□□□□□□□□□□□□□□	BS EN1092-2: 1997 PN16

APPLICATION SCENARIO



Industrial water application



Power plant



Sea water desalination



Water treatment



Water supply and drainage



HAVC



Food and drug



Water transport



COMPANY FACTORY



COMPANY INFORMATION



i) 本公司拥有先进的生产设备，包括数控机床、加工中心、磨床、铣床、刨床、钻床、冲床、折弯机、剪板机、卷板机等，能够满足各种规格和材质的加工需求。

ii) 本公司拥有完善的质量管理体系，通过了 ISO 9001 质量管理体系认证，并配备了专业的检测设备和人员，能够为客户提供准确的质量检测报告。

iii) 本公司拥有专业的技术团队，具备丰富的行业经验，能够为客户提供专业的技术咨询和解决方案。

iv) 本公司拥有完善的生产流程，能够实现从原材料采购到成品交付的全程控制，确保产品质量和交货周期。

v) 本公司拥有完善的质量管理体系，通过了 GB, ADWO-2000, TS, PED, WRC WRAS, KTW, API 6D, API609 等认证。

vi) 本公司拥有完善的质量管理体系，通过了 ISO 9001, ISO 14001, ISO 45001 等认证，并配备了专业的检测设备和人员，能够为客户提供准确的质量检测报告。

01

21 years of professional
experience

03

Independent research and
development team
28 top senior professional
researchers

05

100% high level ex-factory
inspection

07

2 years quality assurance,
repair and replacement

4 factories

02

2 professional testing
centers

04

High quality imported
materials

06

COMPANY QUALIFICATION



COMPANY EXHIBITION



Partners



Q: 2024年10月10日（星期三）下午2:00-3:00

Q: RKSfluid 2024年10月10日（星期三）下午2:00-3:00 R&D 70 2024年10月10日（星期三）下午2:00-3:00