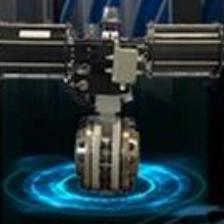




RKSfluid®

A key Valve in Flow Control



Butterfly Valve



Ball Valve



Gate Valve



Globe Valve



Check Valve



Pipe Fittings



Resilient seat butterfly valve



Resilient seat butterfly valve



Resilient seat butterfly valve

PN10/PN16, ANSI 125LB/150LB,5K/10K

Size:DN25-DN2400

Body:DI CI

Disc: Stainless steel

Seat :EPDM, NBR, Viton

Connection: Wafer, Lug, Flange

PN10/PN16, ANSI 125LB/150LB,5K/10K

Size:DN25-DN2400

Body:DI CI

Disc: DI+ Nylon

Seat :EPDM, NBR, Viton

Connection: Wafer, Lug, Flange

PN10/PN16, ANSI 125LB/150LB,5K/10K

Size:DN25-DN2400

Body:DI CI

Disc: Stainless steel

Seat :EPDM, NBR, Viton

Connection: Wafer, Lug, Flange



Resilient seat butterfly valve



Double flange resilient seat butterfly valve



Short-neck butterfly valve for petroleum

PN10/PN16, ANSI 125LB/150LB,5K/10K

Size:DN25-DN2400

Body:DI CI

Disc: Stainless steel

Seat :EPDM, NBR, Viton

Connection: Wafer, Lug, Flange

PN10/PN16, ANSI 125LB/150LB, 5K/10K

Size:DN50-DN1000

Body:DI CI

Disc: Stainless steel

Seat :EPDM, NBR, Viton

Connection: Flange

ANSI 125LB/150LB

Top Flange Standard:ISO5211

Size:2"-12"

Body: DI CI

Disc :Stainless Steel

Seat : EPDM, NBR, Viton

Connection:Wafer, Lug



PTFE Butterfly Valve



PTFE Butterfly Valve



PTFE Butterfly Valve

BSEN 1092, DIN 2501, ANSI, JIS, AS2129

Size: DN50~DN600

Body: Ductile Iron

Disc: Ductile Iron+PTFE

Seat: PTFE

Connection: Wafer, Lug, Flange

BSEN 1092, DIN 2501, ANSI, JIS, AS2129

Size: DN50~DN600

Body: Ductile Iron

Disc: Ductile Iron+PTFE

Seat: PTFE

Connection: Wafer, Lug, Flange

BSEN 1092, DIN 2501, ANSI, JIS, AS2129

Size: DN50~DN600

Body: WCB, CF8, CF8M

Disc: CF8+PTFE, CF8M+PTFE

Seat: PTFE

Connection: Wafer, Lug



PTFE Butterfly Valve



PTFE Butterfly Valve



PTFE Butterfly Valve

BSEN 1092, DIN 2501, ANSI, JIS, AS2129

Size: DN50~DN600

Body: WCB, CF8, CF8M

Disc: CF8+PTFE, CF8M+PTFE

Seat: PTFE

Connection: Wafer, Lug

BSEN 1092, DIN 2501, ANSI, JIS, AS2129

Size: DN50~DN600

Body: Ductile Iron

Disc: CF8, CF8M

Seat: PTFE

Connection: Wafer, Lug, Flange

BSEN 1092, DIN 2501, ANSI, JIS, AS2129

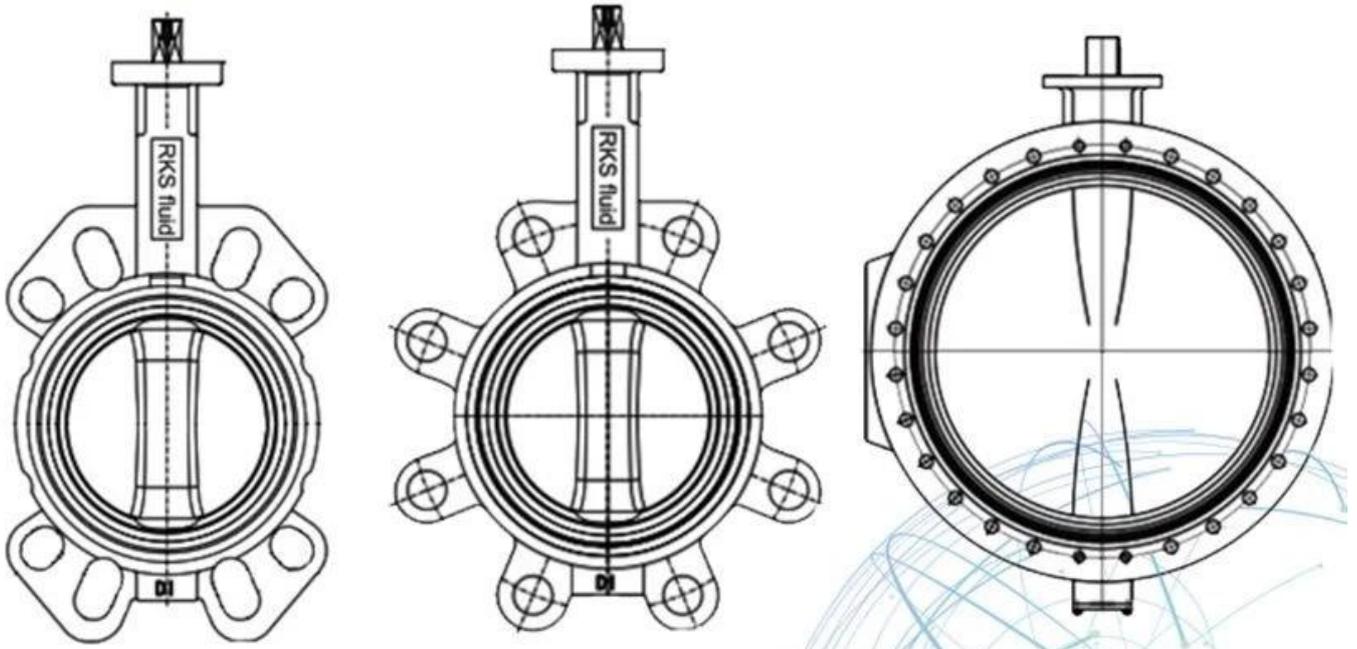
Size: DN50~DN600

Body: WCB

Disc: CF8 +PTFE, CF8 +PFA

Seat: PTFE

Connection: Wafer, Lug, Flange



APPLICATION SCENARIO



Industrial water application



Power plant



Sea water desalination



Water treatment



Water supply and drainage



HAVC



Food and drug



Water transport



Our Factory



Company Advantages

01

21 years of professional experience

03

Independent research and development team
28 top senior professional researchers

05

100% high level ex-factory inspection

07

2 years quality assurance, repair and replacement

4 factories

02

2 professional testing centers

04

High quality imported materials

06



RKSfluid 自 1997 年成立以来，始终秉承“质量第一、客户至上”的经营理念，为客户提供高品质的产品和服务。我们拥有先进的生产设备和专业的技术团队，确保产品的稳定性和可靠性。我们的产品广泛应用于各种工业领域，深受客户的信赖和好评。

我们的产品符合 GB 国家标准，并通过了 ISO9001、TS、API 等国际认证。我们还获得了 TUV 和 CE 认证，确保了产品的安全性和合规性。我们的研发团队不断创新，推出了一系列具有自主知识产权的新产品，满足了不同客户的需求。

我们的 Saddle 产品，采用优质材料，经过严格的质量控制，确保了产品的耐用性和性能。我们的产品广泛应用于各种工业场景，为客户提供了可靠的解决方案。我们承诺，我们将一如既往地为客户提供优质的产品和服务，不断提升客户满意度。

自 1997 年成立以来，我们始终秉承“质量第一、客户至上”的经营理念，为客户提供高品质的产品和服务。我们拥有先进的生产设备和专业的技术团队，确保产品的稳定性和可靠性。我们的产品广泛应用于各种工业领域，深受客户的信赖和好评。

我们的产品符合 GB 国家标准，并通过了 ISO9001、TS、API 等国际认证。我们还获得了 TUV 和 CE 认证，确保了产品的安全性和合规性。我们的研发团队不断创新，推出了一系列具有自主知识产权的新产品，满足了不同客户的需求。

我们的 Saddle 产品，采用优质材料，经过严格的质量控制，确保了产品的耐用性和性能。我们的产品广泛应用于各种工业场景，为客户提供了可靠的解决方案。我们承诺，我们将一如既往地为客户提供优质的产品和服务，不断提升客户满意度。

... RKS
...
... GB, ISO, ... TUV ... CE
... ADWO-2000
ISO9001, TS, API ... & ...
...
...
...
... Saddle: ...
... " ...
...
...!
...
...

work ...

III ...

IV ...

Prodotto ... GB, ... TUV CE, ISO 9001, ADWO-2000, TS, PED, WRC WRAS, KTW, API 6D, API609

VI ... / ... / ...

Q: 100%의 수압을 견딜 수 있는가요?

A: 네, RKSfluid는 100% 수압을 견딜 수 있는 구조로 설계되었습니다. 또한, RKSfluid는 다양한 환경에서 사용될 수 있도록 설계되었습니다.

Q: RKSfluid의 수압을 견딜 수 있는 구조는 무엇인가요?

A: RKSfluid는 이중벽 구조를 채택하여 수압을 견딜 수 있도록 설계되었습니다.

Q: RKSfluid의 수압을 견딜 수 있는 구조는 무엇인가요?

A: RKSfluid는 이중벽 구조를 채택하여 수압을 견딜 수 있도록 설계되었습니다. 또한, RKSfluid는 다양한 환경에서 사용될 수 있도록 설계되었습니다.

Q: RKSfluid의 수압을 견딜 수 있는 구조는 무엇인가요?

A: RKSfluid는 이중벽 구조를 채택하여 수압을 견딜 수 있도록 설계되었습니다.

Q: RKSfluid의 수압을 견딜 수 있는 구조는 무엇인가요?

A: RKSfluid는 100% 수압을 견딜 수 있는 구조로 설계되었습니다. 또한, RKSfluid는 다양한 환경에서 사용될 수 있도록 설계되었습니다.

RKSfluid는 TUV, API, WRAS, CE, ISO

등의 인증을 취득하고 있습니다. 또한, RKSfluid는 DIN, ASME, BS EN, JIS, API, AWWA

Q: RKSfluid의 수압을 견딜 수 있는 구조는 무엇인가요?

A: RKSfluid는 이중벽 구조를 채택하여 수압을 견딜 수 있도록 설계되었습니다. 또한, RKSfluid는 다양한 환경에서 사용될 수 있도록 설계되었습니다.

RKSfluid는 다양한 환경에서 사용될 수 있도록 설계되었습니다.

RKSfluid는 다양한 환경에서 사용될 수 있도록 설계되었습니다. 또한, RKSfluid는 다양한 환경에서 사용될 수 있도록 설계되었습니다.