

DESIGN FEATURES

DURABLE

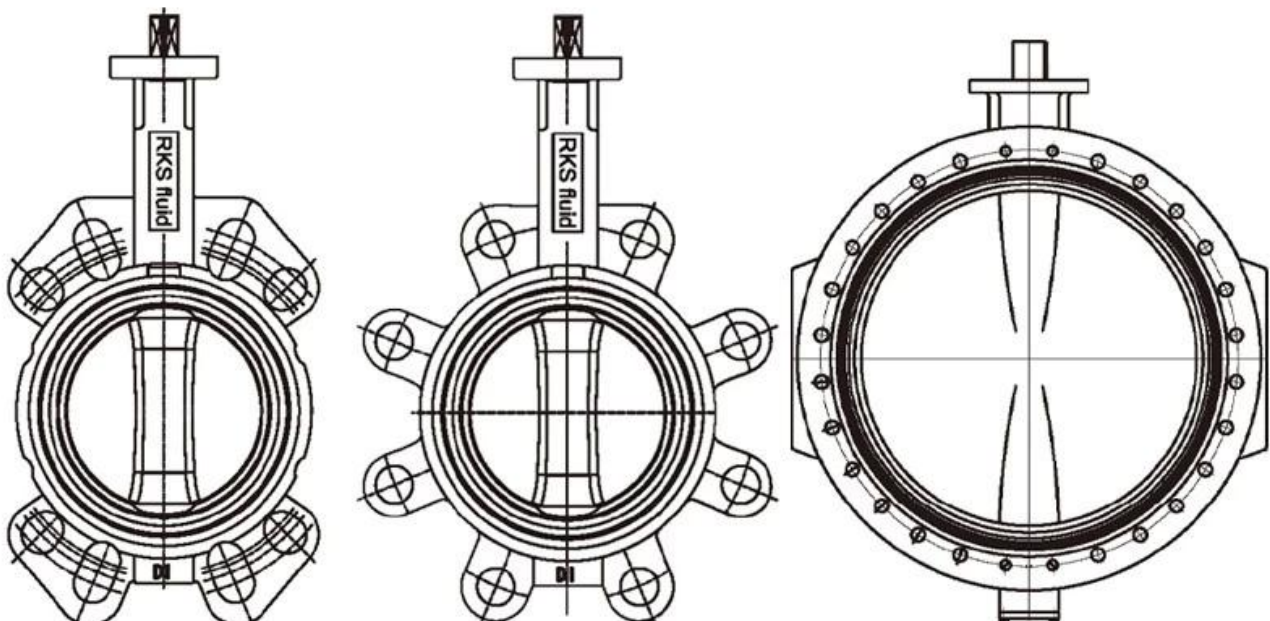
- No-pin connection, 1 pc blow-out proof stem
- DI/CI Nodularity over 95%

ANTI-CORROSION

- Material: Epoxy powder:  Earth Best!
- Coating Thickness: 200-250µm
- Spraying temp: over 200°C. Doesn't fade, even wipe with diethyl ether

QUALITY STANDARD

- 100% quality test, follow DIN, ASTM, JIS, GB/T, ISO, BS EN, API
- ONLY ONE Manufacturer get CE certification up to DN1800
- 2 years warranty. 15000 times On-off test, 30000 times Destructive experiment



APPLICATION SCENARIO



Industrial water application



Power plant



Sea water desalination



Water treatment



Water supply and drainage



HAVC



Food and drug



Water transport



COMPANY FACTORY



COMPANY INFORMATION



i) 本公司提供之產品均符合 ISO 9001 國際品質管理系統認證。

ii) 本公司提供之產品均採用 CNC 加工，精確度極高，且具備優良之機械性能，並符合 ISO 9001 國際品質管理系統認證。

unit 本公司提供之產品均符合 ISO 9001 國際品質管理系統認證，並符合 ISO 14001 國際環境管理系統認證。

iv) 本公司提供之產品均符合 ISO 9001 國際品質管理系統認證。

v) 本公司提供之產品均符合 GB, ISO 9001, TUV CE, ISO 9001, ADWO-2000, TS, PED, WRC WRAS, KTW, API 6D, API609

VI) 本公司提供之產品均符合 ISO 9001, ISO 14001, ISO 45001, ISO 9001, ISO 14001, ISO 45001, ISO 9001 / ISO 14001 / ISO 45001, ISO 9001



COMPANY QUALIFICATION



