


DESIGN FEATURES

DURABLE

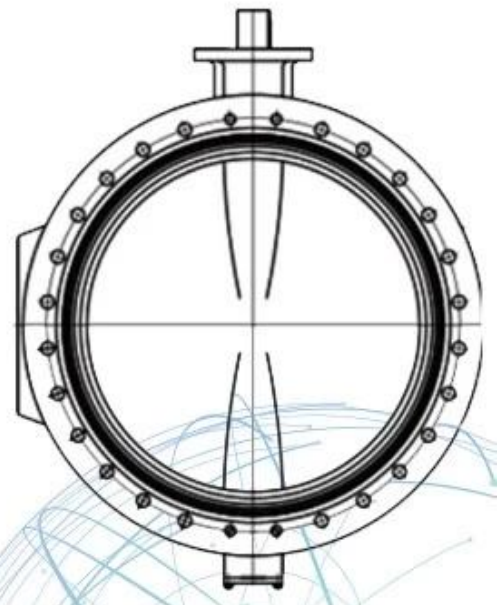
- No-pin connection, 1 pc blow-out proof stem
- DI/CI Nodularity over 95%

ANTI-CORROSION

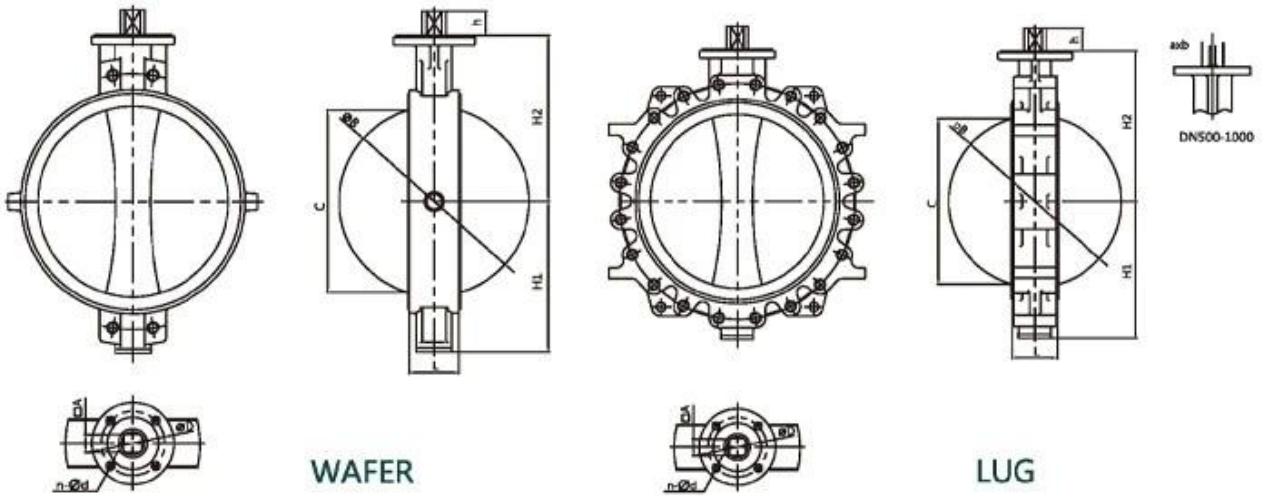
- Material: Epoxy powder:  , Earth Best!
- Coating Thickness: 200-250µm
- Spraying temp: over 200°C. Doesn't fade, even wipe with diethyl ether

QUALITY STANDARD

- 100% quality test, follow DIN, ASTM, JIS, GB/T, ISO, BS EN, API
- ONLY ONE Manufacturer get CE certification up to DN1800
- 2 years warranty. 15000 times On-off test, 30000 times Destructive experiment



□□□□	DN32 - DN2400 (NPS1 1/4-NPS96)
□□□□□□□□□□□□□□□□	PN6 - PN10 - PN16 (□□□□ 150)
□□□□□□□□□□	-40°C-120°C
□□□□□	□□□□□□□□, □□□□□□□□ □□□
□□□□□□□□□□□□	NBR, EPDM, □□□□□□□□□□□□, □□□□□□□□, □□□□□□



WAFER

LUG

NPS14-NPS40 Wafer/Lug with alignment holes													
Size	L	H1	H2	h	A	ΦB	C	ΦG	a	b	ΦD	n-Φd	ISO5211
NPS14	3.07	10.63	11.81	1.42	1.06	Φ13.31	12.95	-	-	-	Φ4.92	4-Φ0.55	F12
NPS16	4.02	11.81	13.58	1.69	1.26	Φ15.35	14.80	-	-	-	Φ5.50	4-Φ0.71	F14
NPS18	4.49	12.99	14.76	1.93	4.42	Φ17.20	16.61	-	-	-	Φ5.50	4-Φ0.71	F14
NPS20	5.00	15.16	16.73	2.56	-	Φ19.09	18.43	Φ2.36	0.71	2.52	Φ6.50	4-Φ0.87	F16
NPS24	6.06	17.24	19.49	2.76	-	Φ23.03	22.24	Φ2.36	0.71	2.52	Φ6.50	4-Φ0.87	F16
NPS28	6.50	20.39	22.44	3.15	-	Φ26.77	25.98	Φ2.76	0.79	2.93	Φ10.00	8-Φ0.71	F25
NPS30	6.50	21.46	24.02	3.15	-	Φ28.74	27.95	Φ2.76	0.79	2.93	Φ10.00	8-Φ0.71	F25
NPS32	7.48	22.32	25.20	3.15	-	Φ30.43	29.49	Φ2.76	0.79	2.93	Φ10.00	8-Φ0.71	F25
NPS36	7.99	25.59	27.56	3.94	-	Φ34.49	33.54	Φ3.15	0.87	3.35	Φ10.00	8-Φ0.71	F25
NPS40	8.50	28.15	29.53	3.94	-	Φ38.43	37.48	Φ3.15	0.87	3.35	Φ11.73	8-Φ0.87	F30

APPLICATION SCENARIO



Industrial water application



Power plant



Sea water desalination



Water treatment



Water supply and drainage



HAVC



Food and drug



Water transport



COMPANY INFORMATION



I 公司宗旨： 秉承“以人为本、科技领先、服务至上”的经营理念，为客户提供高品质的产品和服务。

II 公司使命： 致力于成为全球领先的工业解决方案提供商，通过技术创新和卓越服务，为客户创造价值。

III 公司愿景： 成为行业内最具影响力的企业，实现可持续发展，为社会做出积极贡献。

IV 公司优势： 拥有先进的生产设备、专业的技术团队和完善的售后服务体系。

V 公司资质： GB, ISO 9001, TUV CE, ADWO-2000, TS, PED, WRC WRAS, KTW, API 6D, API609

VI 公司地址： 中国广东省广州市天河区珠江新城，联系电话：020-12345678，电子邮箱：info@company.com



01

21 years of professional experience

03

Independent research and development team
28 top senior professional researchers

05

100% high level ex-factory inspection

07

2 years quality assurance, repair and replacement

4 factories

02

2 professional testing centers

04

High quality imported materials

06

COMPANY QUALIFICATION



COMPANY EXHIBITION



Q: RKSfluid について詳しく教えてください。

Q: どのような製品がありますか？

A: 主に、2 ~ 5 年間の耐用年数を持つポンプやバルブなどの流体制御装置を提供しています。

Q: 価格帯は？

A: 1 万円から数十万円まで幅広くあります。

Q: 品質保証やアフターサービスはありますか？

A: はい、100% の品質保証と 2 年間の保証期間を提供しています。また、TUV, API, WRAS, CE, ISO などの国際規格に準拠し、DIN, ASME, BS EN, JIS, API, AWWA などの規格にも対応しています。

Q: 海外への輸出や現地でのサポートはありますか？

A: RKSfluid は、20 年以上の R&D 経験と 70 以上のグローバルな拠点を擁しています。また、現地でのサポート体制も整っています。