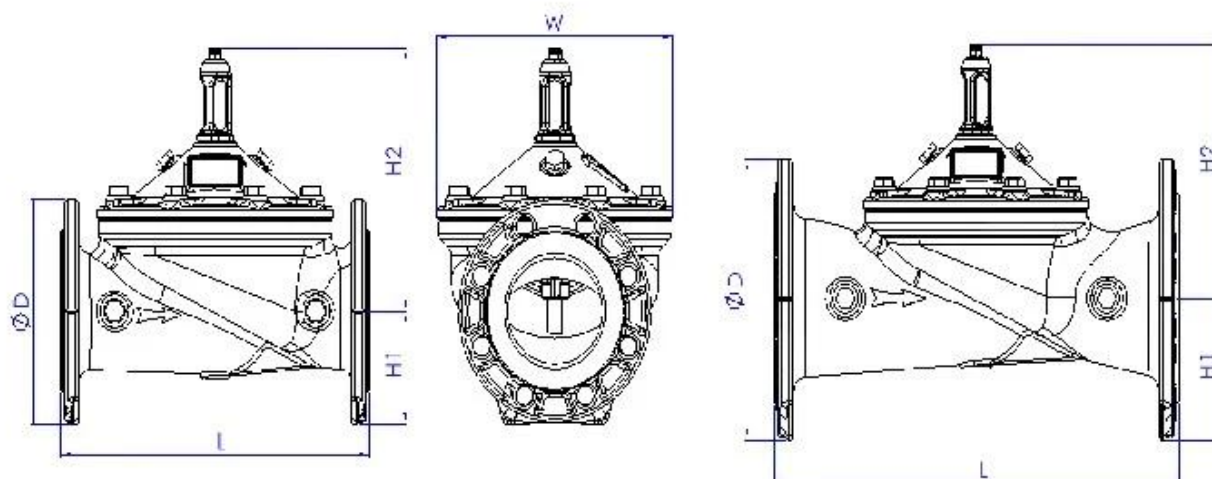




- 5 年 保 證
- CNC 精 確 加 工
- GSK & WIS 數 控 系 統
- 精 確 度:  $0.5 \mu\text{m}$
- 精 確 度:  $1.1 \times \text{pn} + 1 \mu\text{m}$
- 精 確 度:  $1.5 \times \text{pn} + 1 \mu\text{m}$
- 精 確 度:  $\pm 0.2 \mu\text{m}$
- 精 確 度:  $1,000 \mu\text{m}/\text{m}$
- WRAS/KTW/NSF/FDA/ACS 認 證

Size	DN40-DN1200
Working Medium	Water
Temperature	0°C~70°C
Material	Ductile Iron/Stainless Steel/Cast Steel/Bronze/Aluminum Alloy
Design Standards	CJ/T 219 & JB/T 10674 & EN 1074-5
Pressure Level	PN10, PN16, PN25
Stress Test Standard	GB/T 13927 & ISO 5208 & EN12266-1
Flange drilling standard	GB17241.6; EN1092-2; ISO7005-2; ANSI / JIS / AS2129
Structure Length	GB 12221 & EN558-1







i) 100% 鋼製，符合 ISO 9001 認證，符合 CE 認證，符合 GB 150 標準，符合 ASME 標準，符合 PED 標準，符合 WRC 標準，符合 WRAS 標準，符合 KTW 標準，符合 API 6D 標準，符合 API 609 標準。

ii) 採用 CNC 加工，精確度高，表面光滑，無毛刺，無變形，無損傷，無污染，無噪音，無振動，無電磁干擾，無輻射，無有害物質，無有害氣體，無有害液體，無有害固體。

unit 採用 304 不銹鋼，符合 ISO 9001 認證，符合 CE 認證，符合 GB 150 標準，符合 ASME 標準，符合 PED 標準，符合 WRC 標準，符合 WRAS 標準，符合 KTW 標準，符合 API 6D 標準，符合 API 609 標準。

iv) 採用 304 不銹鋼，符合 ISO 9001 認證，符合 CE 認證，符合 GB 150 標準，符合 ASME 標準，符合 PED 標準，符合 WRC 標準，符合 WRAS 標準，符合 KTW 標準，符合 API 6D 標準，符合 API 609 標準。

v) 符合 GB 標準，符合 ASME 標準，符合 CE 認證，符合 ISO 9001 認證，符合 ADWO-2000 標準，符合 TS 標準，符合 PED 標準，符合 WRC 標準，符合 WRAS 標準，符合 KTW 標準，符合 API 6D 標準，符合 API 609 標準。

VI) 符合 ISO 9001 認證，符合 CE 認證，符合 GB 150 標準，符合 ASME 標準，符合 PED 標準，符合 WRC 標準，符合 WRAS 標準，符合 KTW 標準，符合 API 6D 標準，符合 API 609 標準。





## Exhibition Photos







TUV, API, WRAS, CE, ISO  
DIN, ASME, BS EN, JIS, API, AWWA

?:  
: RKSfluid 20 R&D 70