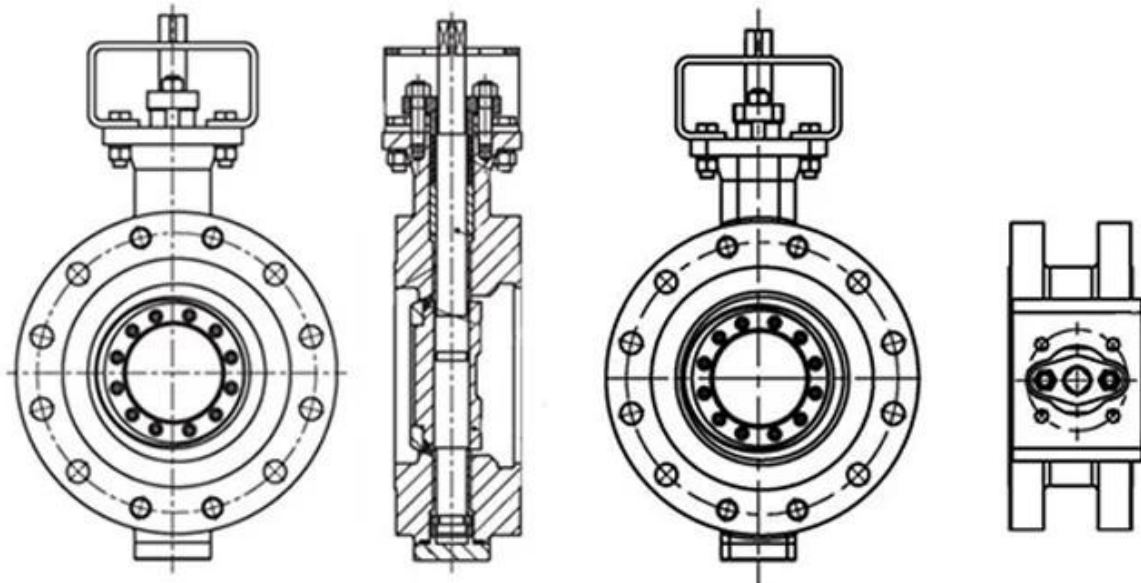


DESIGN FEATURES



- 1.Elastic stainless steel sealing ring,"0"leakage
- 2.Fireproof structural design,blow-out proof stems
- 3.Auto welding plasma powder surfacing valve seat
- 4.Hollow design, reduces flow resistance
- 5.Interchangeable DSS entity seal / multiple-piece
- 6.stainless and graphite seal
- 7.ISO5211 Mounting platform,simple connection



APPLICATION SCENARIO



Industrial water application



Power plant



Sea water desalination



Water treatment



Water supply and drainage



HAVC



Food and drug



Water transport



COMPANY INFORMATION



i) 本公司之產品均符合 ISO 9001 國際品質管理系統之要求，並獲得 ISO 9001 國際品質管理系統之認證。

ii) 本公司之產品均採用 CNC 加工，精確度極高，且能承接各種複雜之加工，並能提供各種規格之產品。

unit 本公司之產品均採用優質材料，且能承接各種規格之產品，並能提供各種規格之產品。

iv) 本公司之產品均符合 ISO 9001 國際品質管理系統之要求，並獲得 ISO 9001 國際品質管理系統之認證。

v) 本公司之產品均符合 GB, ISO 9001, TUV CE, ISO 9001, ADWO-2000, TS, PED, WRC WRAS, KTW, API 6D, API609 等國際標準之要求。

VI) 本公司之產品均符合 ISO 9001 國際品質管理系統之要求，並獲得 ISO 9001 國際品質管理系統之認證。

COMPANY QUALIFICATION



