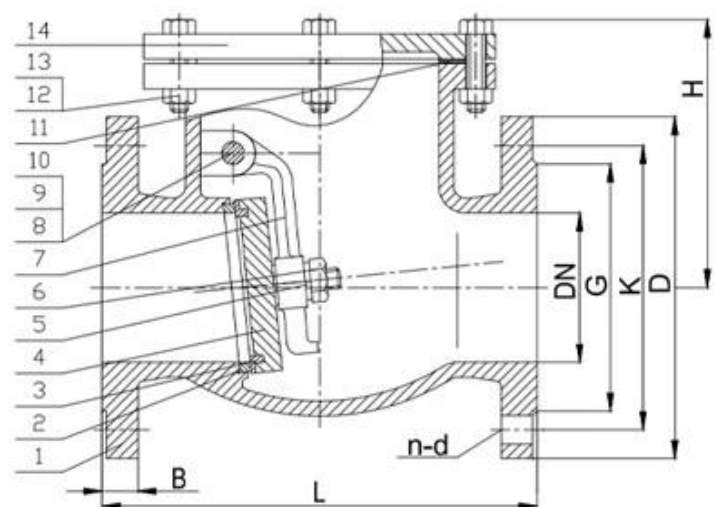
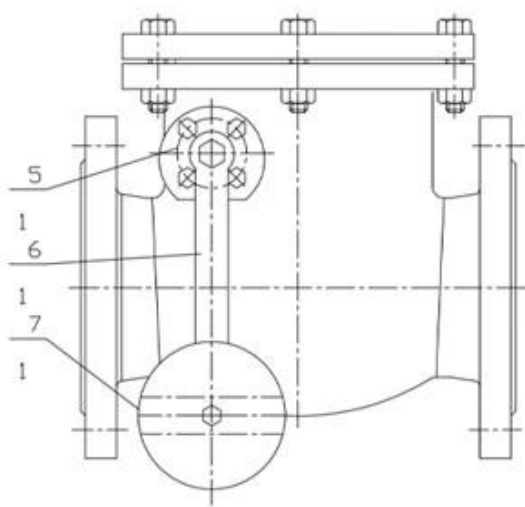


1. 本圖係根據 ASME B16.1/16.42 標準繪製之閘門式截止閥。  
 2. 閘門式截止閥之閘門係由閘門鋼板及閘門鋼球組成。  
 3. 閘門式截止閥之閘門鋼球係由 C515 鋼製成。

4. 閘門式截止閥之閘門鋼板係由 EN12266 鋼製成。  
 5. 閘門式截止閥之閘門鋼球係由 C515 鋼製成。  
 6. 閘門式截止閥之閘門鋼板係由 EN12266 鋼製成。

閘門鋼球	鋼球 C515
閘門鋼板	ASME B16.1/16.42
閘門鋼球	閘門鋼球 5153
閘門鋼板	EN12266
閘門鋼球	閘門鋼球 5153
閘門鋼板	鋼
閘門鋼球	0-80 °C
閘門鋼板	11/18 鋼
閘門鋼球	15/24 鋼
閘門鋼板	10/16 鋼
閘門鋼球	DN40-DN400



# APPLICATION SCENARIO



Industrial water application



Power plant



Sea water desalination



Water treatment



Water supply and drainage



HAVC



Food and drug



Water transport



# COMPANY INFORMATION



I 公司注册地址: 浙江省宁波市鄞州区中河街道

II 公司主要办公地点: 浙江省宁波市鄞州区中河街道

III 公司主要生产基地: 浙江省宁波市鄞州区中河街道

IV 公司主要销售区域: 浙江省宁波市鄞州区中河街道

V 公司主要认证: GB, ISO 9001, TUV CE, ADWO-2000, TS, PED, WRC WRAS, KTW, API 6D, API609

VI 公司主要客户: 浙江省宁波市鄞州区中河街道, 浙江省宁波市鄞州区中河街道, 浙江省宁波市鄞州区中河街道, 浙江省宁波市鄞州区中河街道, 浙江省宁波市鄞州区中河街道, 浙江省宁波市鄞州区中河街道, 浙江省宁波市鄞州区中河街道 / 浙江省宁波市鄞州区中河街道 / 浙江省宁波市鄞州区中河街道, 浙江省宁波市鄞州区中河街道





## COMPANY EXHIBITION



# COMPANY QUALIFICATION



## Partners







