

Product Description



Super Anti-corrosion
Epoxy powder coating **200-250µm**,
baking varnish over **200°C**,
use  material.



Free wedge nut, **reduces the stem bending forces** and at the same time enables it to be easily replaced.



The more compact new cap, reduces the water retention areas in order to **reduce the risk of bacterial growth**.



One piece stainless steel stem in for **better resistance to axial load and to with stand higher operating torques**.



Three locking tab for bayonet system prevents self-dismantling.



Dust guard integrating three O-ring shape, **prohibiting the introduction of foreign bodies** at the stem.



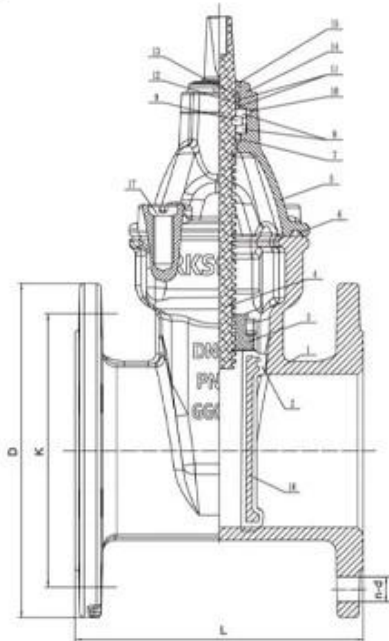
Male guiding system with composite sliding skate reduces the wear of the wedge against the body, allowing a smooth functionality and a longer life time of the valve.



Triple seal at the operating stem to ensure tightness with the test of time (2500 cycles).



New male composite sliding skate technology ensuring a low operating torque even under high differential pressure and preventing damage or corrosion generated by the friction.



Name	Material
Body	GGG50
Disc	GGG40+EPDM
Wedge nut	C48600
Stem	SS431
Bonnet	GT450-10
Gasket	EPDM
Y-ring	EPDM85-90
Fix ring	CuZn21Si3/C69300
Thrust bearing	C69300
Seal ring	EPDM70
O ring	NBR
Retainer ring	POM
Bushing ring	POM
Gland	SS431
Dustproof ring	EPDM85
Disc core	GGG40
Bolt	SS316

Design standard

Design standard	BS EN 1171 ANSI
Flange	GB/T 17241.6-2008、 DIN 2633-1975、 BS EN1902-2
Face to face	GB/T 12221-2005、 ISO 5752-1988、 BS EN558-1(F4、 F5)
Test standard	EN12266

Specification

Size	DN50-900
Pressure	PN10 PN16 class150
Medium	Water
Temperature	0°C~90°C

PRODUCT DISPLAY



SHIPPING PACKAGING



COMPANY INFORMATION





i) 符合 GB 150、GB 151、GB 2689 等标准，符合 ISO 9001 质量管理体系认证，符合 ISO 14001 环境管理体系认证，符合 ISO 45001 职业健康安全管理体系认证，符合 CE 认证，符合 PED 认证，符合 WRC WRAS 认证，符合 KTW 认证，符合 API 6D、API 609 认证。

ii) 符合 GB 150、GB 151、GB 2689 等标准，符合 ISO 9001 质量管理体系认证，符合 ISO 14001 环境管理体系认证，符合 ISO 45001 职业健康安全管理体系认证，符合 CE 认证，符合 PED 认证，符合 WRC WRAS 认证，符合 KTW 认证，符合 API 6D、API 609 认证。

unction 符合 GB 150、GB 151、GB 2689 等标准，符合 ISO 9001 质量管理体系认证，符合 ISO 14001 环境管理体系认证，符合 ISO 45001 职业健康安全管理体系认证，符合 CE 认证，符合 PED 认证，符合 WRC WRAS 认证，符合 KTW 认证，符合 API 6D、API 609 认证。

iv) 符合 GB 150、GB 151、GB 2689 等标准，符合 ISO 9001 质量管理体系认证，符合 ISO 14001 环境管理体系认证，符合 ISO 45001 职业健康安全管理体系认证，符合 CE 认证，符合 PED 认证，符合 WRC WRAS 认证，符合 KTW 认证，符合 API 6D、API 609 认证。

v) 符合 GB 150、GB 151、GB 2689 等标准，符合 ISO 9001 质量管理体系认证，符合 ISO 14001 环境管理体系认证，符合 ISO 45001 职业健康安全管理体系认证，符合 CE 认证，符合 PED 认证，符合 WRC WRAS 认证，符合 KTW 认证，符合 API 6D、API 609 认证。

VI) 符合 GB 150、GB 151、GB 2689 等标准，符合 ISO 9001 质量管理体系认证，符合 ISO 14001 环境管理体系认证，符合 ISO 45001 职业健康安全管理体系认证，符合 CE 认证，符合 PED 认证，符合 WRC WRAS 认证，符合 KTW 认证，符合 API 6D、API 609 认证。

Q: RKSfluid, hydraulic, RKSfluid Actuators
RKSfluid Actuators

Q: RKSfluid Actuators?

A: RKSfluid Actuators

Q: RKSfluid Actuators

A: RKSfluid Actuators 2 ~ 5 RKSfluid Actuators

Q: RKSfluid Actuators

A: 1 RKSfluid Actuators

Q: RKSfluid Actuators?

A: RKSfluid Actuators 100% RKSfluid Actuators 2 RKSfluid Actuators

RKSfluid TUV, API, Wras, CE, RKSfluid ISO

RKSfluid DIN, ASME, BS EN, JIS, API, AWWA

Q: RKSfluid Actuators

A: RKSfluid Actuators 20 RKSfluid Actuators 70 R & D RKSfluid Actuators