

此系列止回閥係採用最新之流線型設計，具有噪音低、回流速度僅需0.2秒，且其結構簡單，安裝方便，且其閥門密封面採用EPDM/NBR橡膠塗層，具有優良之耐腐蝕性能，且其閥門密封面採用自調整球，具有優良之自潔淨功能，且其閥門密封面採用自調整球，具有優良之自潔淨功能。

此系列止回閥係採用最新之流線型設計，具有噪音低、回流速度僅需0.2秒，且其結構簡單，安裝方便，且其閥門密封面採用EPDM/NBR橡膠塗層，具有優良之耐腐蝕性能，且其閥門密封面採用自調整球，具有優良之自潔淨功能，且其閥門密封面採用自調整球，具有優良之自潔淨功能。

此系列止回閥係採用最新之流線型設計，具有噪音低、回流速度僅需0.2秒，且其結構簡單，安裝方便，且其閥門密封面採用EPDM/NBR橡膠塗層，具有優良之耐腐蝕性能，且其閥門密封面採用自調整球，具有優良之自潔淨功能，且其閥門密封面採用自調整球，具有優良之自潔淨功能。

.

此系列止回閥係採用最新之流線型設計，具有噪音低、回流速度僅需0.2秒，且其結構簡單，安裝方便，且其閥門密封面採用EPDM/NBR橡膠塗層，具有優良之耐腐蝕性能，且其閥門密封面採用自調整球，具有優良之自潔淨功能，且其閥門密封面採用自調整球，具有優良之自潔淨功能。

此系列止回閥係採用最新之流線型設計，具有噪音低、回流速度僅需0.2秒，且其結構簡單，安裝方便，且其閥門密封面採用EPDM/NBR橡膠塗層，具有優良之耐腐蝕性能，且其閥門密封面採用自調整球，具有優良之自潔淨功能，且其閥門密封面採用自調整球，具有優良之自潔淨功能。

此系列止回閥係採用最新之流線型設計，具有噪音低、回流速度僅需0.2秒，且其結構簡單，安裝方便，且其閥門密封面採用EPDM/NBR橡膠塗層，具有優良之耐腐蝕性能，且其閥門密封面採用自調整球，具有優良之自潔淨功能，且其閥門密封面採用自調整球，具有優良之自潔淨功能。

此系列止回閥係採用最新之流線型設計，具有噪音低、回流速度僅需0.2秒，且其結構簡單，安裝方便，且其閥門密封面採用EPDM/NBR橡膠塗層，具有優良之耐腐蝕性能，且其閥門密封面採用自調整球，具有優良之自潔淨功能，且其閥門密封面採用自調整球，具有優良之自潔淨功能。

此系列止回閥係採用最新之流線型設計，具有噪音低、回流速度僅需0.2秒，且其結構簡單，安裝方便，且其閥門密封面採用EPDM/NBR橡膠塗層，具有優良之耐腐蝕性能，且其閥門密封面採用自調整球，具有優良之自潔淨功能，且其閥門密封面採用自調整球，具有優良之自潔淨功能。

此系列止回閥係採用最新之流線型設計，具有噪音低、回流速度僅需0.2秒，且其結構簡單，安裝方便，且其閥門密封面採用EPDM/NBR橡膠塗層，具有優良之耐腐蝕性能，且其閥門密封面採用自調整球，具有優良之自潔淨功能，且其閥門密封面採用自調整球，具有優良之自潔淨功能。

此系列止回閥係採用最新之流線型設計，具有噪音低、回流速度僅需0.2秒，且其結構簡單，安裝方便，且其閥門密封面採用EPDM/NBR橡膠塗層，具有優良之耐腐蝕性能，且其閥門密封面採用自調整球，具有優良之自潔淨功能，且其閥門密封面採用自調整球，具有優良之自潔淨功能。

此系列止回閥係採用最新之流線型設計，具有噪音低、回流速度僅需0.2秒，且其結構簡單，安裝方便，且其閥門密封面採用EPDM/NBR橡膠塗層，具有優良之耐腐蝕性能，且其閥門密封面採用自調整球，具有優良之自潔淨功能，且其閥門密封面採用自調整球，具有優良之自潔淨功能。

此系列止回閥係採用最新之流線型設計，具有噪音低、回流速度僅需0.2秒，且其結構簡單，安裝方便，且其閥門密封面採用EPDM/NBR橡膠塗層，具有優良之耐腐蝕性能，且其閥門密封面採用自調整球，具有優良之自潔淨功能，且其閥門密封面採用自調整球，具有優良之自潔淨功能。

此系列止回閥係採用最新之流線型設計，具有噪音低、回流速度僅需0.2秒，且其結構簡單，安裝方便，且其閥門密封面採用EPDM/NBR橡膠塗層，具有優良之耐腐蝕性能，且其閥門密封面採用自調整球，具有優良之自潔淨功能，且其閥門密封面採用自調整球，具有優良之自潔淨功能。

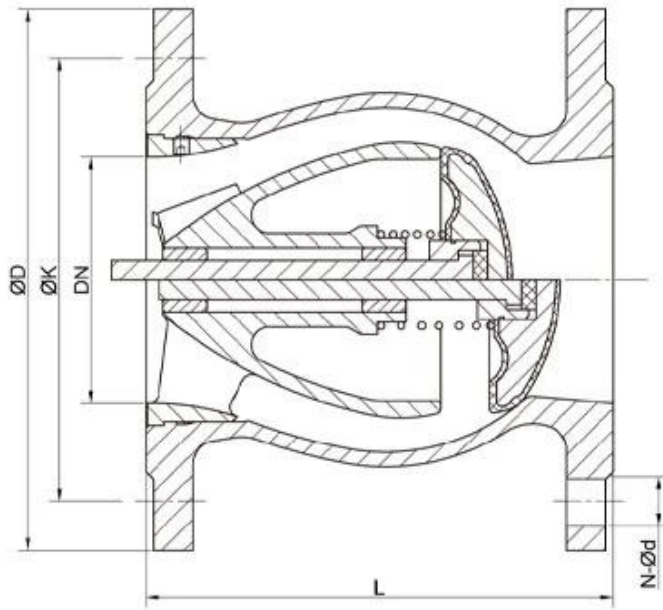
此系列止回閥係採用最新之流線型設計，具有噪音低、回流速度僅需0.2秒，且其結構簡單，安裝方便，且其閥門密封面採用EPDM/NBR橡膠塗層，具有優良之耐腐蝕性能，且其閥門密封面採用自調整球，具有優良之自潔淨功能，且其閥門密封面採用自調整球，具有優良之自潔淨功能。

此系列止回閥係採用最新之流線型設計，具有噪音低、回流速度僅需0.2秒，且其結構簡單，安裝方便，且其閥門密封面採用EPDM/NBR橡膠塗層，具有優良之耐腐蝕性能，且其閥門密封面採用自調整球，具有優良之自潔淨功能，且其閥門密封面採用自調整球，具有優良之自潔淨功能。

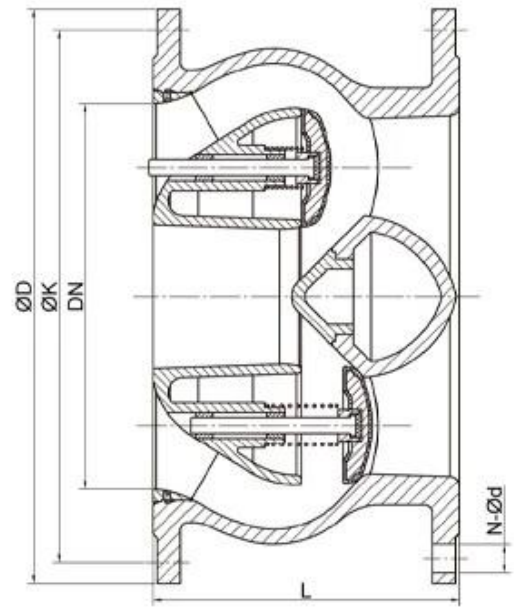


- Streamlined, minimum noise
- Backflow velocity only 0.2s, Head loss 0.1bar with 2m/s
- EPDM/NBR Rubber fully coated disc
- Anti-erosion design. Self-adjusting ball
- Self-cleaning stem, Long time smooth operation

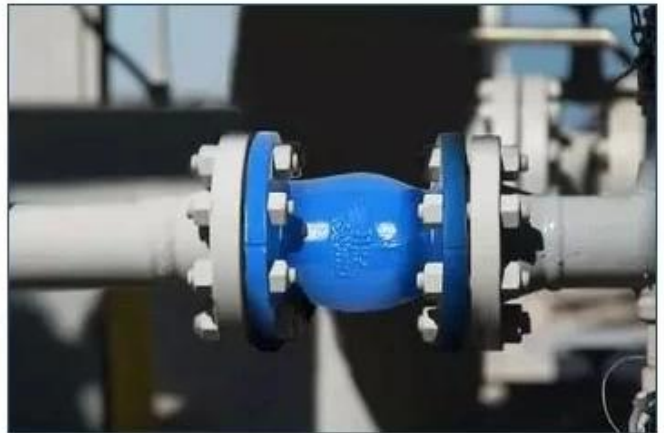
規格	DN50 - DN600 (NPS2-NPS24)
壓力等級	PN10/16/25
溫度範圍	0°C~80°C
材質	鑄鐵、鑄鋼
密封材料	EPDM, NBR
標準	GB/T 12235-2007
執行標準	EN 558-1



NPS2-NPS14 (DN50-DN350)



NPS16-NPS24 (DN400-DN600)



# COMPANY INFORMATION



I 公司宗旨： 秉承“以人为本、诚信至上、服务至上”的经营理念，为客户提供最优质的产品和服务。

II 公司优势： 拥有先进的生产设备和专业的技术团队，产品质量稳定可靠，交货周期短，售后服务周到。

III 公司资质： 拥有 ISO 9001 质量管理体系认证，产品符合 GB、TUV CE、ISO 9001 等国际标准。

IV 公司服务： 提供全方位的技术支持和售后服务，确保客户满意。

V 公司认证： GB, TUV CE, ISO 9001, ADWO-2000, TS, PED, WRC WRAS, KTW, API 6D, API609

VI 公司合作： 与国内外知名企业合作，共同开拓市场，实现共赢。

# COMPANY FACTORY



01

21 years of professional experience

03

Independent research and development team  
28 top senior professional researchers

05

100% high level ex-factory inspection

07

2 years quality assurance, repair and replacement

4 factories

02

2 professional testing centers

04

High quality imported materials

06

# COMPANY QUALIFICATION



## COMPANY EXHIBITION



## Partners



