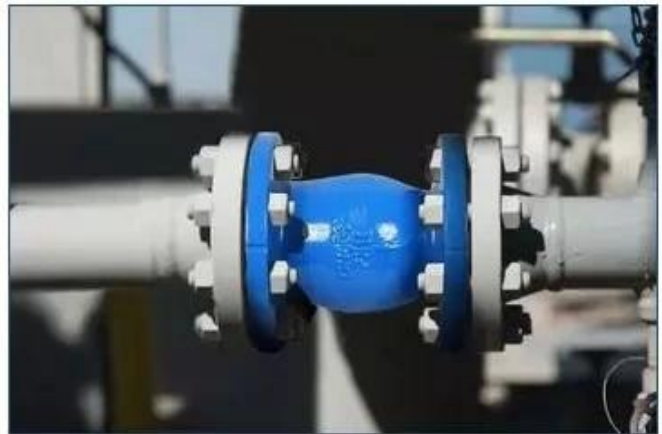




- Streamlined, minimum noise
- Backflow velocity only 0.2s, Head loss 0.1bar with 2m/s
- EPDM/NBR Rubber fully coated disc
- Anti-erosion design, Self-adjusting ball
- Self-cleaning stem, Long time smooth operation

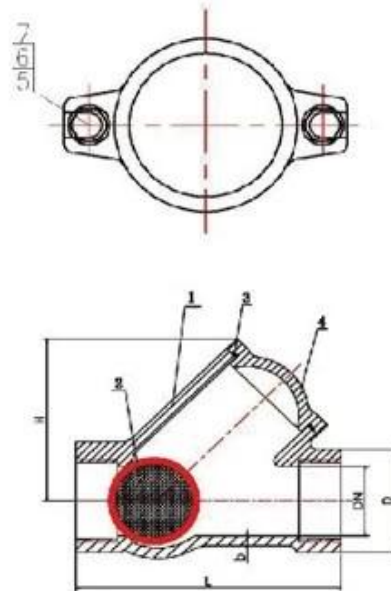
Engineering Projects

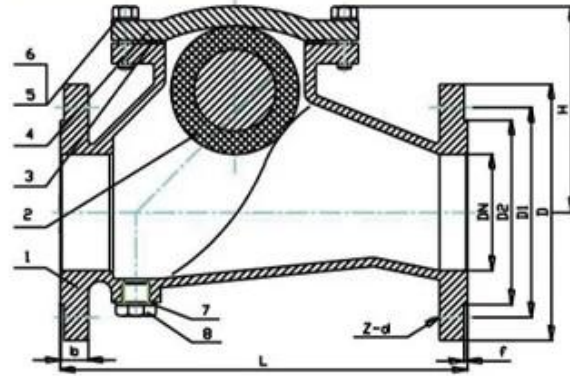




Name	Material
Body	Ductile iron
Ball	NBR
O-Ring	NBR
Cover	Ductile iron
Gasket	SS304
Washer	SS304
Nut	SS304

Ball Check Valve, Threaded





Ball Check Valve, Flange

Name	Material
Body	Ductile iron
Ball	NBR
Gasket	NBR
Body	Ductile iron
Bolt	SS304
Washer	SS304
Washer	Nylon
Plug	SS304

COMPANY INFORMATION



i) 本公司提供之產品，均符合國際標準，且品質優良，價格公道，歡迎各界人士垂詢。

ii) 本公司提供之產品，均採用 CNC 加工，精確度高，且生產效率高，歡迎各界人士垂詢。

iii) 本公司提供之產品，均採用優質材料，且生產過程嚴格控制，品質穩定，歡迎各界人士垂詢。

iv) 本公司提供之產品，均符合國際標準，且品質優良，價格公道，歡迎各界人士垂詢。

v) 本公司提供之產品，均符合 GB, ISO 9001, TUV CE, ADWO-2000, TS, PED, WRC WRAS, KTW, API 6D, API609 等國際標準。

VI) 本公司提供之產品，均符合國際標準，且品質優良，價格公道，歡迎各界人士垂詢。

01

21 years of professional experience

03

Independent research and development team
28 top senior professional researchers

05

100% high level ex-factory inspection

07

2 years quality assurance, repair and replacement

4 factories

02

2 professional testing centers

04

High quality imported materials

06

COMPANY QUALIFICATION



COMPANY EXHIBITION



Partners



Q: 2023年10月10日（星期三）下午2:00-3:00

Q: RKSfluid 2023年10月10日（星期三）下午2:00-3:00 R&D 70 2023年10月10日（星期三）下午2:00-3:00