

精密加工 CNC

环氧树脂 Epoxy Fusion 加工 GSK WIS

加工

- 加工: 0.5

加工 1.1XPN + 1

- 加工: 1.5xpn + 1

- 加工: +/- 0.2

加工 1,000 /

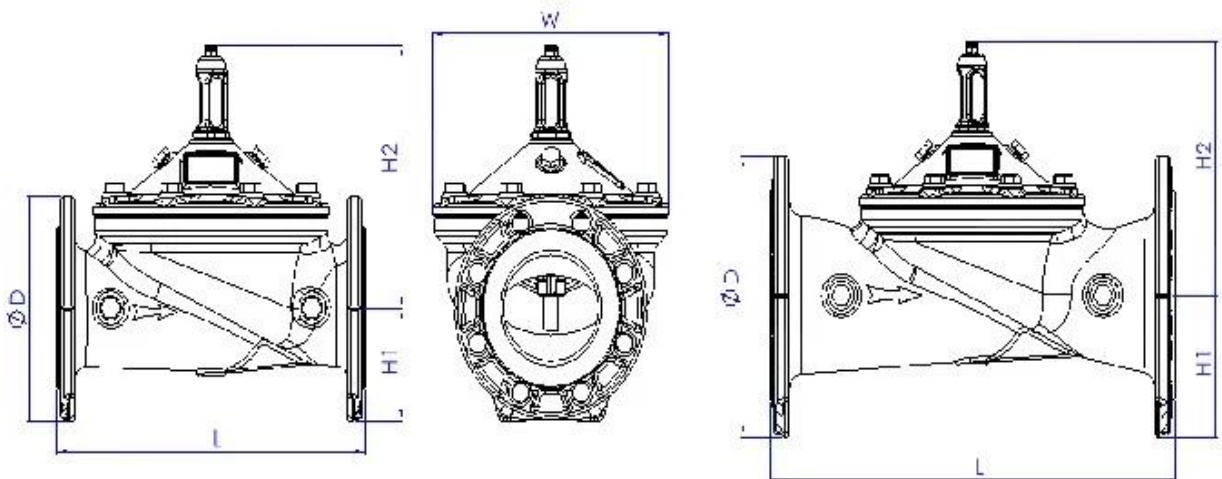
加工

加工

加工 WRAS / KTW / NSF / FDA / ACS

加工

Size	DN40-DN1200
Working Medium	Water
Temperature	0°C~70°C
Material	Ductile Iron/Stainless Steel/Cast Steel/Bronze/Aluminum Alloy
Design Standards	CJ/T 219 & JB/T 10674 & EN 1074-5
Pressure Level	PN10, PN16, PN25
Stress Test Standard	GB/T 13927 & ISO 5208 & EN12266-1
Flange drilling standard	GB17241.6; EN1092-2; ISO7005-2; ANSI / JIS / AS2129
Structure Length	GB 12221 & EN558-1





i) 工厂生产的产品符合： 符合所有适用的国家和国际标准，符合所有适用的国家和国际标准

ii) 工厂生产的产品符合： 符合所有适用的国家和国际标准，符合所有适用的国家和国际标准，符合所有适用的国家和国际标准

unction 符合所有适用的国家和国际标准，符合所有适用的国家和国际标准，符合所有适用的国家和国际标准

iv) 工厂生产的产品符合： 符合所有适用的国家和国际标准，符合所有适用的国家和国际标准

v) 工厂生产的产品符合： GB, 符合所有适用的国家和国际标准, TUV CE, ISO 9001, ADWO-2000, TS, PED, WRC WRAS, KTW, API 6D, API609

vi) 工厂生产的产品符合： 符合所有适用的国家和国际标准, 符合所有适用的国家和国际标准, 符合所有适用的国家和国际标准, 符合所有适用的国家和国际标准, 符合所有适用的国家和国际标准, 符合所有适用的国家和国际标准, 符合所有适用的国家和国际标准 / 符合所有适用的国家和国际标准 / 符合所有适用的国家和国际标准, 符合所有适用的国家和国际标准



Exhibition Photos



TUV, API, Wras, CE, ISO
DIN, ASME, BS EN, JIS, API, AWWA

A: RKSfluid 20 70 R & D