



RKSfluid®


A key Valve in Flow Control



Butterfly Valve



Ball Valve




Gate Valve



Globe Valve



Check Valve



Pipe Fittings



Resilient seat butterfly valve



Resilient seat butterfly valve



Resilient seat butterfly valve

PN10/PN16, ANSI 125LB/150LB,5K/10K

Size:DN25-DN2400

Body:DI CI

Disc: Stainless steel

Seat :EPDM, NBR, Viton

Connection: Wafer, Lug, Flange

PN10/PN16, ANSI 125LB/150LB,5K/10K

Size:DN25-DN2400

Body:DI CI

Disc: DI+ Nylon

Seat :EPDM, NBR, Viton

Connection: Wafer, Lug, Flange

PN10/PN16, ANSI 125LB/150LB,5K/10K

Size:DN25-DN2400

Body:DI CI

Disc: Stainless steel

Seat :EPDM, NBR, Viton

Connection: Wafer, Lug, Flange



Resilient seat butterfly valve



Double flange resilient seat butterfly valve



Short-neck butterfly valve for petroleum

PN10/PN16, ANSI 125LB/150LB,5K/10K

Size:DN25-DN2400

Body:DI CI

Disc: Stainless steel

Seat :EPDM, NBR, Viton

Connection: Wafer, Lug, Flange

PN10/PN16, ANSI 125LB/150LB, 5K/10K

Size:DN50-DN1000

Body:DI CI

Disc: Stainless steel

Seat :EPDM, NBR, Viton

Connection: Flange

ANSI 125LB/150LB

Top Flange Standard:ISO5211

Size:2"-12"

Body: DI CI

Disc :Stainless Steel

Seat : EPDM, NBR, Viton

Connection:Wafer, Lug



PTFE Butterfly Valve

BSEN 1092, DIN 2501, ANSI, JIS, AS2129

Size: DN50~DN600

Body: Ductile Iron

Disc: Ductile Iron+PTFE

Seat: PTFE

Connection: Wafer, Lug, Flange



PTFE Butterfly Valve

BSEN 1092, DIN 2501, ANSI, JIS, AS2129

Size: DN50~DN600

Body: Ductile Iron

Disc: Ductile Iron+PTFE

Seat: PTFE

Connection: Wafer, Lug, Flange



PTFE Butterfly Valve

BSEN 1092, DIN 2501, ANSI, JIS, AS2129

Size: DN50~DN600

Body: WCB, CF8, CF8M

Disc: CF8+PTFE, CF8M+PTFE

Seat: PTFE

Connection: Wafer, Lug



PTFE Butterfly Valve

BSEN 1092, DIN 2501, ANSI, JIS, AS2129

Size: DN50~DN600

Body: WCB, CF8, CF8M

Disc: CF8+PTFE, CF8M+PTFE

Seat: PTFE

Connection: Wafer, Lug



PTFE Butterfly Valve

BSEN 1092, DIN 2501, ANSI, JIS, AS2129

Size: DN50~DN600

Body: Ductile Iron

Disc: CF8, CF8M

Seat: PTFE

Connection: Wafer, Lug, Flange



PTFE Butterfly Valve

BSEN 1092, DIN 2501, ANSI, JIS, AS2129

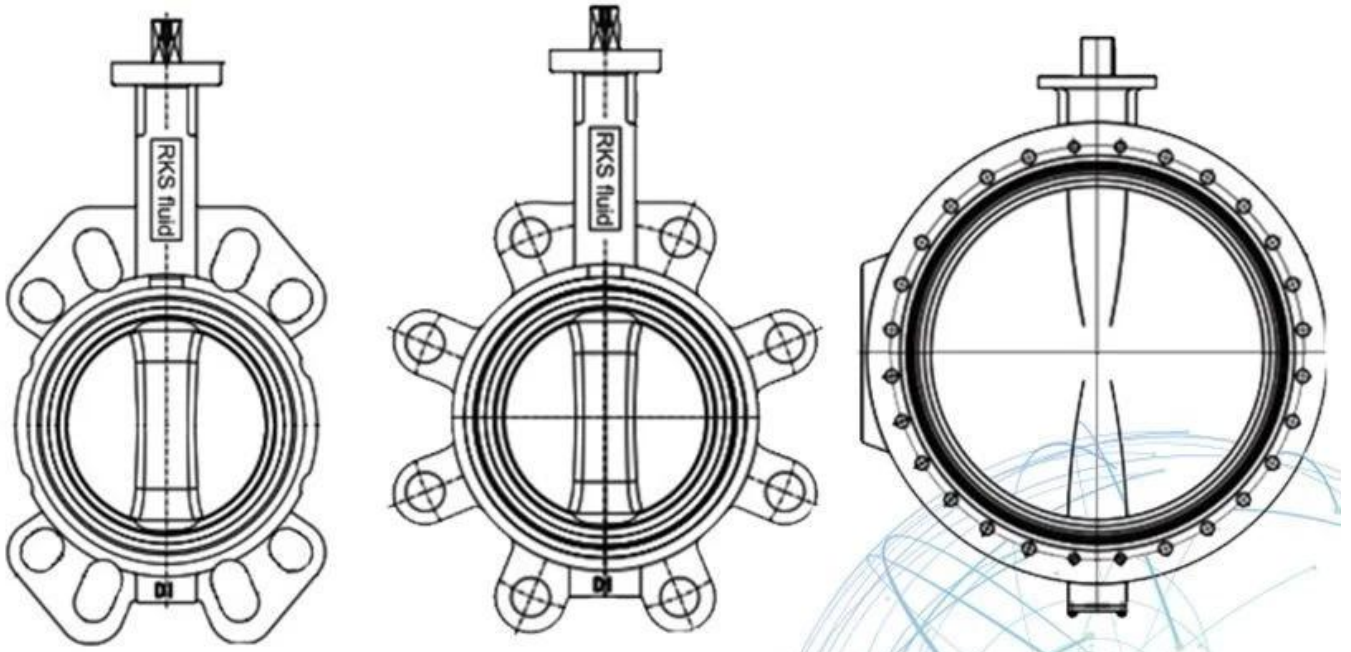
Size: DN50~DN600

Body: WCB

Disc: CF8 +PTFE, CF8 +PFA

Seat: PTFE

Connection: Wafer, Lug, Flange



APPLICATION SCENARIO



Industrial water application



Power plant



Sea water desalination



Water treatment



Water supply and drainage



HAVC



Food and drug



Water transport



Our Factory



Company Advantages

01

21 years of professional experience

03

Independent research and development team
28 top senior professional researchers

05

100% high level ex-factory inspection

07

2 years quality assurance, repair and replacement

4 factories

02

2 professional testing centers

04

High quality imported materials

06



RKSfluid 于 1997 年... 专业生产... 各种工业... 设备...

... 产品... 广泛应用于... 工业... 领域...

... GB ... RKS ... 产品... 符合... 标准...

... GB, ISO, TUV CE ... ADWO-2000 ...

... ISO9001, TS, API ... & ...

... hoods, Saddle: ... " ..."

... ! RKSfluid ... 1997

... 产品... 符合... 标准...

... GB ... 产品... 符合... 标准...

... GB ... 产品... 符合... 标准...

... RKS
...
...

... GB, ISO, ... TUV ... CE
... ADWO-2000

ISO9001, TS, API ... & ...

...
...
...

Saddle: ...
"..."
...

...!
...
...

work ...

III ...

IV ...

Prodotto ... GB, ... TUV CE, ISO 9001,
ADWO-2000, TS, PED, WRC WRAS, KTW, API 6D, API609

VI ... / ... / ...

Q: RKSfluid의 주요 제품군은 무엇인가요?

A: 밸브, 파이프, 플랜지, 엘보, 티, 그리고 기타 산업용 부품입니다. RKSfluid는 다양한 산업용 부품과 시스템을 제공합니다.

Q: RKSfluid의 주요 산업 분야는 무엇인가요?

A: RKSfluid는 석유, 화학, 제약, 그리고 기타 산업 분야에서 널리 사용됩니다.

Q: RKSfluid의 주요 제품군은 무엇인가요?

A: RKSfluid는 다양한 산업용 부품과 시스템을 제공합니다. 2 ~ 5인치 크기부터 대형 시스템까지 다양한 옵션이 있습니다.

Q: RKSfluid의 주요 제품군은 무엇인가요?

A: 1인치 크기부터 대형 시스템까지 다양한 옵션이 있습니다.

Q: RKSfluid의 주요 제품군은 무엇인가요?

A: 100% 스테인리스강, 탄소강, 알루미늄, 그리고 기타 재료로 제작됩니다. 2인치 크기부터 대형 시스템까지 다양한 옵션이 있습니다.

RKSfluid는 TUV, API, WRAS, CE, ISO

및 DIN, ASME, BS EN, JIS, API, AWWA와 같은 다양한 국제 표준을 준수합니다.

Q: RKSfluid의 주요 제품군은 무엇인가요?

A: RKSfluid는 다양한 산업용 부품과 시스템을 제공합니다. 20인치 크기부터 대형 시스템까지 다양한 옵션이 있습니다.

RKSfluid는 다양한 산업용 부품과 시스템을 제공합니다.

DN50-DN2000 PN10 / PN16 / ANSI 150LB / JIS10K와 같은 다양한 산업용 부품과 시스템을 제공합니다.