

EPDM/NBR Rubber fully coated disc

Anti-erosion design. Self-adjusting ball

Self-cleaning stem, Long time smooth operation

Streamlined, minimum noise

Backflow velocity only 0.2s, Head loss 0.1bar with 2m/s

EPDM/NBR Rubber fully coated disc

Anti-erosion design. Self-adjusting ball

Self-cleaning stem, Long time smooth operation

Streamlined, minimum noise

Backflow velocity only 0.2s, Head loss 0.1bar with 2m/s

EPDM/NBR Rubber fully coated disc

Anti-erosion design. Self-adjusting ball

Self-cleaning stem, Long time smooth operation

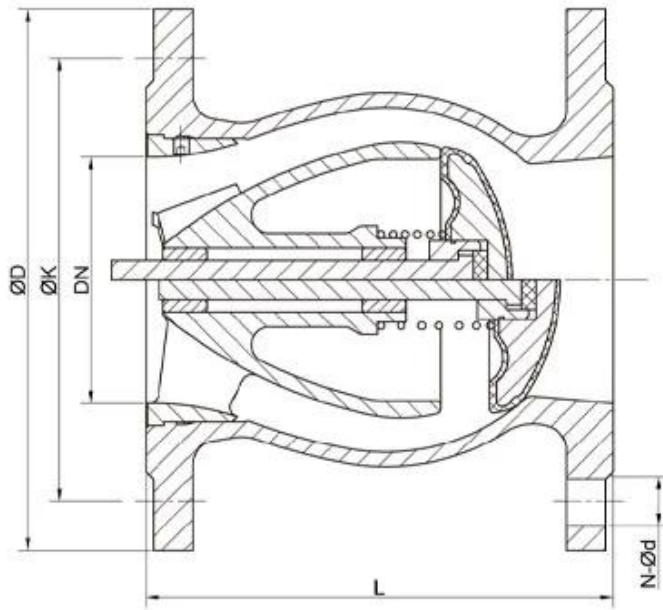
Streamlined, minimum noise

Backflow velocity only 0.2s, Head loss 0.1bar with 2m/s

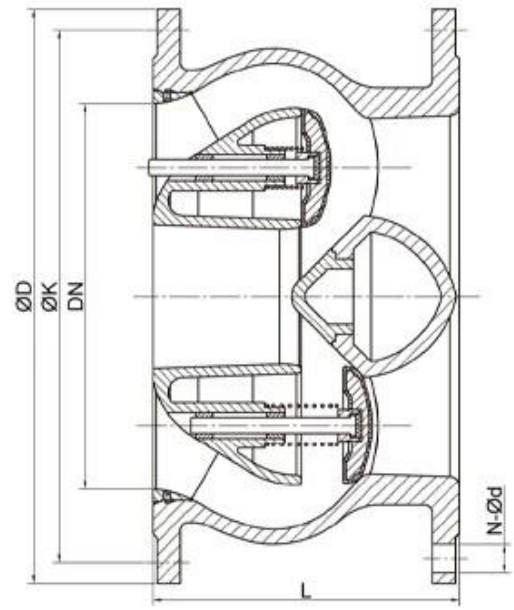


- Streamlined, minimum noise
- Backflow velocity only 0.2s, Head loss 0.1bar with 2m/s
- EPDM/NBR Rubber fully coated disc
- Anti-erosion design. Self-adjusting ball
- Self-cleaning stem, Long time smooth operation

口径	DN50 - DN600 (NPS2 -NPS24)
公称压力	PN10/16/22
工作温度	0 °C ~+80 °C
密封材料	EPDM/NBR Rubber fully coated disc
球体材料	球体材料
执行标准	GB/T 12235-2007
法兰标准	EN 558-1
阀门标准	EN 1092-2



NPS2-NPS14 (DN50-DN350)



NPS16-NPS24 (DN400-DN600)



COMPANY INFORMATION



- i) 本公司提供之產品均符合 ISO 9001 國際品質管理系統認證。
- ii) 本公司提供之產品均符合 CNC 加工精確度，並符合 ISO 9001 國際品質管理系統認證，並符合 ISO 14001 國際環境管理系統認證。
- iii) 本公司提供之產品均符合 ISO 9001 國際品質管理系統認證，並符合 ISO 14001 國際環境管理系統認證。
- iv) 本公司提供之產品均符合 ISO 9001 國際品質管理系統認證。
- v) 本公司提供之產品均符合 GB, 並符合 ISO 9001, TUV CE, ISO 9001, ADWO-2000, TS, PED, WRC WRAS, KTW, API 6D, API609
- vi) 本公司提供之產品均符合 ISO 9001 國際品質管理系統認證，並符合 ISO 14001 國際環境管理系統認證，並符合 ISO 45001 國際職業安全衛生管理系統認證，並符合 ISO 50001 國際能源管理系統認證。

COMPANY FACTORY



01

21 years of professional experience

03

Independent research and development team
28 top senior professional researchers

05

100% high level ex-factory inspection

07

2 years quality assurance, repair and replacement

4 factories

02

2 professional testing centers

04

High quality imported materials

06

COMPANY QUALIFICATION



Q: 請問...

A: 2 ~ 5 個月...

Q: **MOQ**

A: 1pc 可...

Q: 請問...

A: 100% 品質...

認證...

TUV, API, WRAS, CE, ISO

DIN, ASME, BS EN, JIS, API, AWWA

Q: 請問...

A: RKSfluid 20 年 R&D 70

經驗...