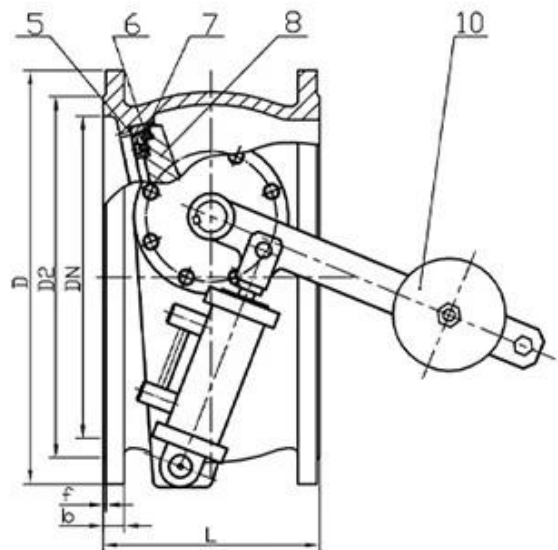
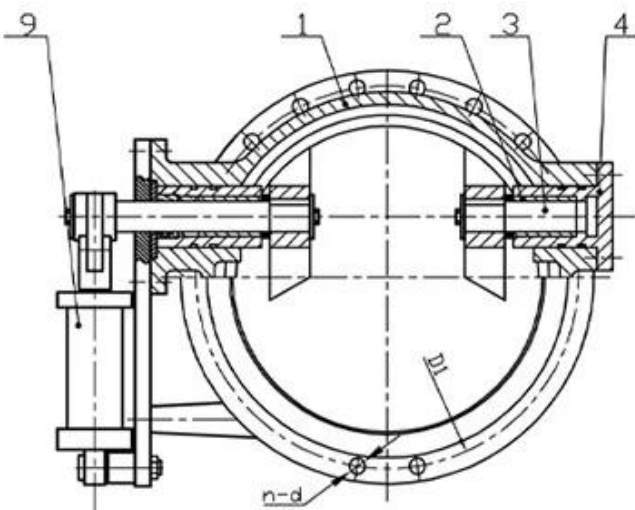


PRODUCT STRUCTURE

Features

- Size range DN100-1200mm
- Standard-ISO/ BS/DIN /AWWA/API
- Tests standard-BS EN 12266-1
- Body-Ductile Iron/Cast Iron/Stainless Steel/WCB
- Body Ring-SS420/SS304/SS316
- Disc Ring-EPDM
- Shaft-420/S5431/SS316
- Fusion bonded epoxy coating- Min 300 Microns

This series tilting check valves are suitable to be used at the exit of the pump whose medium is water. It is used to prevent or reduce medium back from water hammer. So it can protect the pipeline system. Suitable temperature $\leq 80^{\circ}\text{C}$



APPLICATION SCENARIO



Industrial water application



Power plant



Sea water desalination



Water treatment



Water supply and drainage



HAVC



Food and drug



Water transport



COMPANY FACTORY



i) 本公司生產之閘門，均採用優質材料，並經過嚴格之品質檢驗，確保產品之耐用性及穩定性。

ii) 本公司採用 CNC 加工技術，確保產品之精確度及一致性，並提供多種規格之產品，以滿足不同客戶之需求。

iii) 本公司之產品，均符合國際標準，並獲得多項認證，確保產品之品質及安全性。

iv) 本公司之產品，均採用優質材料，並經過嚴格之品質檢驗，確保產品之耐用性及穩定性。

v) 本公司之產品，均符合國際標準，並獲得多項認證，確保產品之品質及安全性。GB, ISO 9001, ADWO-2000, TS, PED, WRC WRAS, KTW, API 6D, API609

vi) 本公司之產品，均採用優質材料，並經過嚴格之品質檢驗，確保產品之耐用性及穩定性。本公司提供多種規格之產品，以滿足不同客戶之需求。

COMPANY INFORMATION



COMPANY QUALIFICATION



COMPANY EXHIBITION



Partners



Q: 2024年10月10日（星期三）下午2:00-3:00

Q: RKSfluid 2024年10月10日（星期三）下午2:00-3:00 R&D 70 2024年10月10日（星期三）下午2:00-3:00