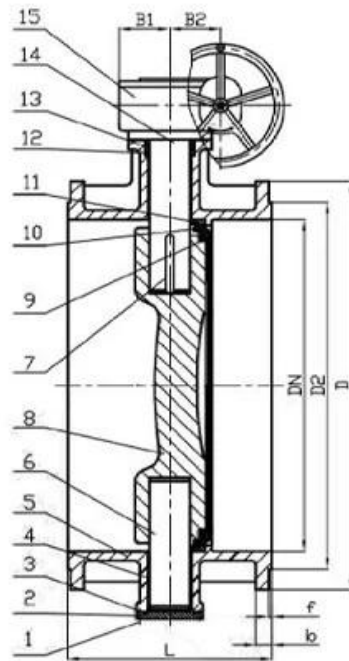


DESIGN FEATURES

This series of butterfly valves are used for industrial pipelines, as bi-directional open and close and regulation devices, the adjustment range is from 40°C-90°C full open. Suitable temperature $\geq 80^{\circ}\text{C}$

Features

- Size range DN100-1200mm
- Standard-ISO/BS/DIN/AWWA/API
- Tests Standard-BS EN 12266-1
- Body-Ductile Iron/Cast Iron/Stainless Steel /WCB
- Body Ring-SS420/SS304/SS316
- Disc Ring-EPDM
- Shaft-SS420/SS431/SS316
- Fusion bonded epoxy coating-Min 300 Microns



APPLICATION SCENARIO



Industrial water application



Power plant



Sea water desalination



Water treatment



Water supply and drainage



HAVC



Food and drug



Water transport



COMPANY FACTORY



COMPANY INFORMATION



i) 本公司拥有先进的生产设备，包括数控机床、加工中心、磨床、铣床、刨床、钻床、冲床、折弯机、剪板机、折弯机等，能够满足各种规格和材质的加工需求。

ii) 本公司拥有专业的技术团队，具备丰富的行业经验，能够提供从设计、加工到装配、调试的全方位服务，确保产品质量和交货周期。

iii) 本公司拥有完善的质量管理体系，严格执行 ISO 9001 标准，确保产品质量稳定可靠，满足客户的要求。

iv) 本公司拥有完善的安全管理体系，严格执行安全生产法规，确保员工的人身安全和企业的财产安全。

v) 本公司拥有完善的质量管理体系，严格执行 GB, ADWO-2000, TS, PED, WRC WRAS, KTW, API 6D, API609 等标准，确保产品质量符合国际要求。

vi) 本公司拥有完善的质量管理体系，严格执行 ISO 9001, ISO 14001, ISO 45001 等标准，确保产品质量、环境安全和职业健康安全。



COMPANY QUALIFICATION



