

Features



Air Release valve

Size range:DN25–DN300

Pressure ratings:PN10 PN16

Body:Ductile Iron

Trim:SS304 SS316 etc

Connection:ARVS/KARS–BPT threaded, KARX–Flanged

Working temperature: -10°C~+80°C

特点:

1.Advanced

采用先进的空气动力学原理，能有效防止水锤现象的发生，保护管道系统的安全。

2.Aerokinetic

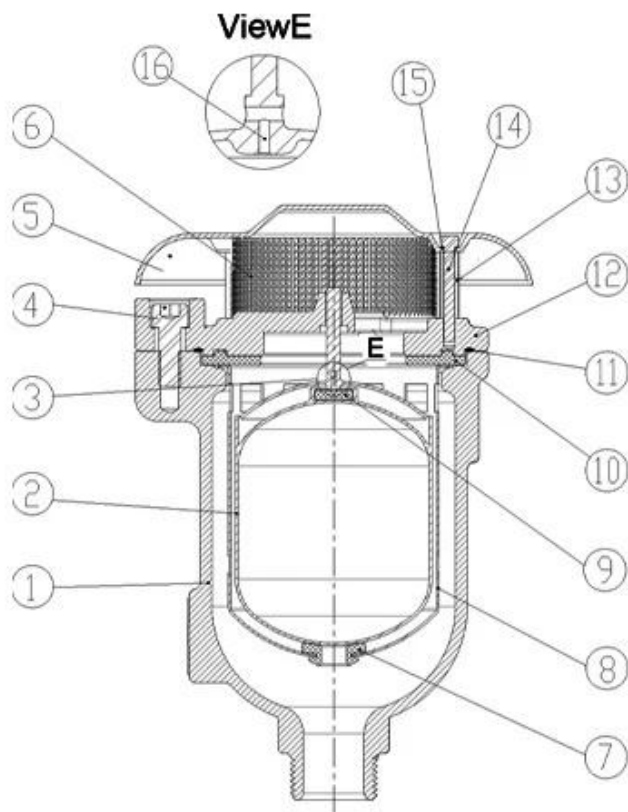
3.Bottom

采用底部安装方式，能有效防止水锤现象的发生，保护管道系统的安全。

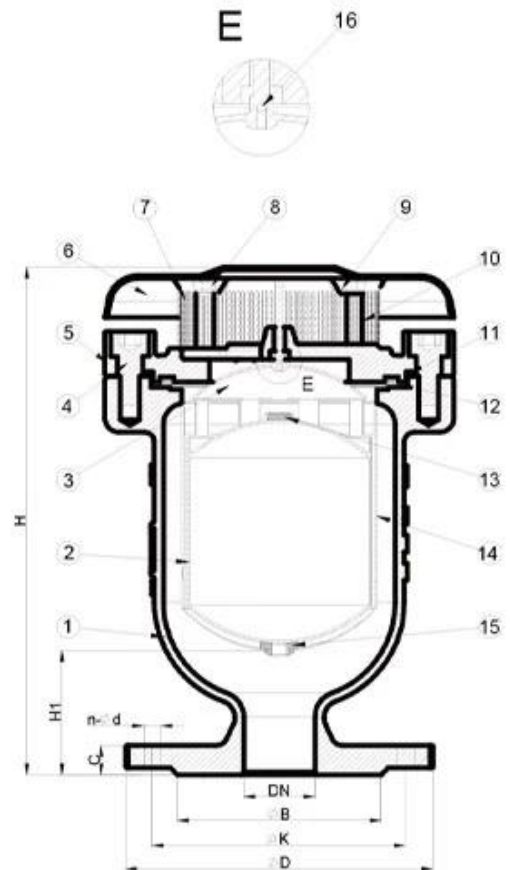
4.No

采用光滑浮球，能有效防止水锤现象的发生，保护管道系统的安全。

5.Comply 符合 BS EN 1074-4



DN25-DN50



DN50-DN300



Exhibition Photos

