

Features



Air Release valve

Size range:DN25–DN300

Pressure ratings:PN10 PN16

Body:Ductile Iron

Trim:SS304 SS316 etc

Connection:ARVS/KARS–BPT threaded, KARX–Flanged

Working temperature: $-10^{\circ}\text{C}\sim+80^{\circ}\text{C}$

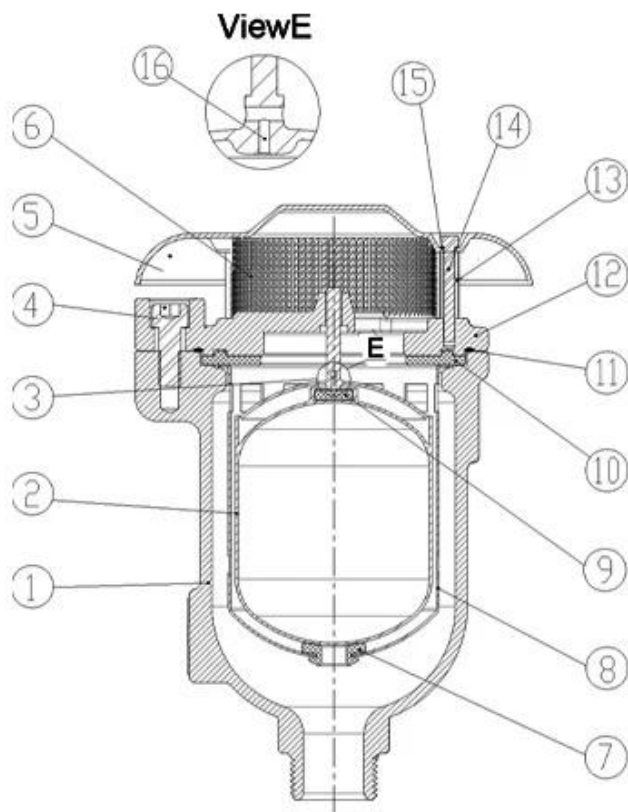
产品特点:

1. 产品采用优质材料制造，具有优异的耐腐蚀性能，适用于各种工业场合。

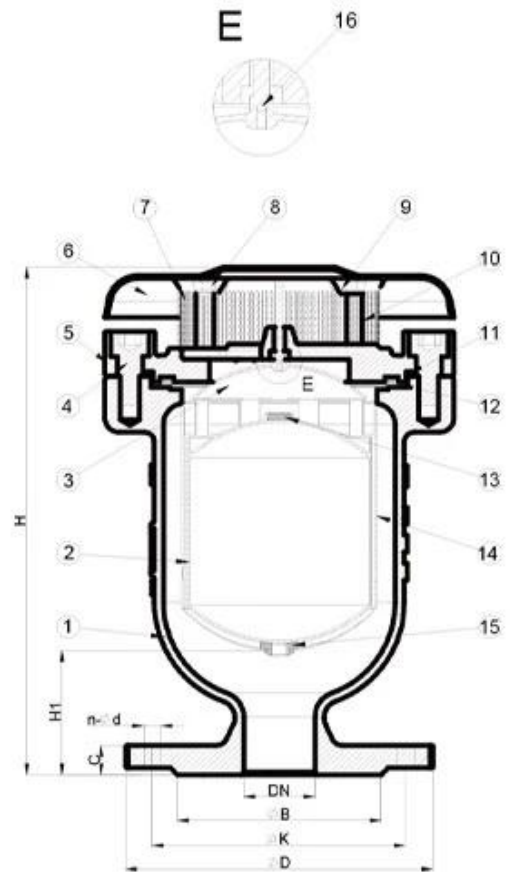
2. 产品结构紧凑，安装方便，维护简单，使用寿命长。

3. 产品具有良好的密封性能，能够有效防止空气泄漏，确保系统正常运行。

4. 产品符合相关国际标准，如BS EN 1074-4，品质可靠。
- 5.com 产品 BS EN 1074-4



DN25-DN50



DN50-DN300

Our Factory



RKSfluid 1997 年 12 月 18 日 在 中 国 上 海 成 立 ， 是 一 家 专 业 研 究 开 发 、 生 产 和 销 售 各 种 工 业 流 体 控 制 系 统 的 公 司 。 公 司 拥 有 先 进 的 生 产 设 备 和 技 术 人 员 ， 能 够 为 客 户 提 供 全 面 的 服 务 。 公 司 的 产 品 已 经 广 泛 应 用 于 各 种 工 业 领 域 ， 如 石 油 化 工 、 冶 金 、 电 力 、 水 泥 等 行 业 。 公 司 将 不 断 努 力 ， 提 高 产 品 质 量 ， 扩 大 服 务 范 围 ， 为 客 户 创 造 更 多 价 值 。

...
...
...

Liaoning Province GB ...

...
...
RKS

...
...

Cover: GB, ISO, German American Standard TUV
CE ADWO- 2000

ISO9001, TS, API Manual, Valves Ball Ball Valves

...
...

...: ...

Saddles ...

"..."

...!

i: ...

ii: ...

unit ...

iv: ...

v: GB, TUV CE, ISO 9001, ADWO-2000, TS, PED, WRC WRAS, KTW, API 6D, API609

VI: ...

