

**PTFE 衬里:**

PTFE 衬里具有优异的耐腐蚀性能，适用于各种腐蚀性介质。PTFE 衬里厚度通常为 3 ~ 4 mm。PTFE 衬里具有优异的耐腐蚀性能，适用于各种腐蚀性介质。PTFE 衬里具有优异的耐腐蚀性能，适用于各种腐蚀性介质。

**主要特点:**

1. 采用非焊接 PFA 模压 DSS 盘式阀杆
2. 精密铸造 WCB/CF8M 阀体
3. PTFE 衬里
4. 三重密封
5. 抗腐蚀

**DESIGN FEATURES**



**DURABLE :**

- 1 piece non-welded PFA molded DSS Disc stem
- Precision casting WCB/CF8M Bodies

**TRIPLE SEAL:**

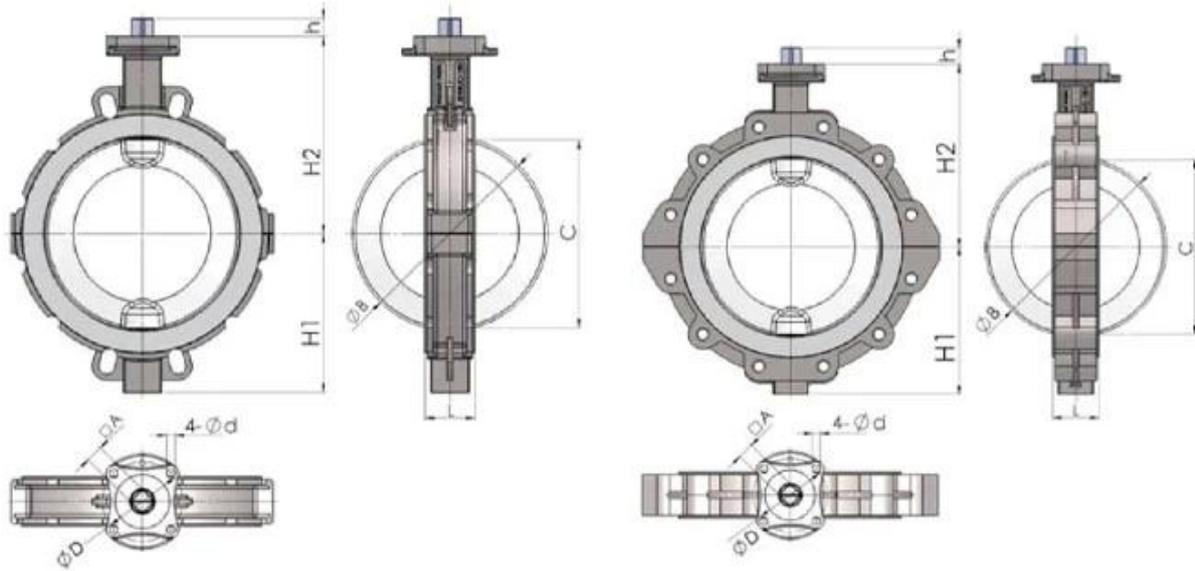
- Triple Seal:Spring loaded Mechanical seal,Ra-dial Lip Seal,FPM
- China ONLY ONE Manufacturer 400Mpa Iso-static pressing PTFE seat,consistent density

**ANTI-CORROSION:**

- Material: Epoxy powder
- Coating Thickness:200-250µm
- Spraying temp: over 200°C. Doesn't fade, even wipe with diethyl ether

**QUALITY STANDARD**

- 100% quality test, follow DIN, ASTM, JIS, GB/T, ISO, BS EN, API
- ONLY ONE Manufacturer get CE certification up to DN1800
- 2 years warranty.15000 times On off test,30000 times Destructive experiment



Wafer

Lug

IMPERIAL DIMENSIONS:Inches										
Size	L	H1	H2	h	A	B	C	D	d	ISO5211
NPS2	1.69	2.20	5.31	0.47	0.43	2.01	1.08	1.97	0.28	F05
NPS2 1/2	1.81	3.35	5.91	0.47	0.43	2.72	1.99	1.97	0.28	F05
NPS3	1.81	3.74	6.30	0.63	0.55	3.27	2.70	2.76	0.35	F07
NPS4	2.05	4.13	7.09	0.63	0.55	4.06	3.50	2.76	0.35	F07
NPS5	2.20	4.92	7.68	0.63	0.55	5.00	4.49	2.76	0.35	F07
NPS6	2.20	5.71	10.04	0.63	0.55	5.98	5.57	2.76	0.35	F07
NPS8	2.36	6.69	9.45	0.83	0.75	7.99	7.64	4.02	0.47	F10
NPS10	2.68	8.07	11.81	0.94	0.87	10.00	9.65	4.92	0.51	F12
NPS12	3.07	9.84	12.20	1.14	1.06	12.01	11.61	4.92	0.51	F12

# APPLICATION SCENARIO



Industrial water application



Power plant



Sea water desalination



Water treatment



Water supply and drainage



HAVC



Food and drug



Water transport





# COMPANY INFORMATION



i) 本公司提供之產品及服務均符合國際標準及客戶之要求。

ii) 本公司提供之產品及服務均符合 CNC 加工標準，並提供多種規格之產品，以滿足不同客戶之需求。

iii) 本公司提供之產品及服務均符合 ISO 9001 認證標準，確保產品品質及服務水準。

iv) 本公司提供之產品及服務均符合 ISO 14001 認證標準，確保環境保護及永續發展。

v) 本公司提供之產品及服務均符合 GB, ISO 9001, TUV CE, ADWO-2000, TS, PED, WRC WRAS, KTW, API 6D, API609 等國際標準。

VI) 本公司提供之產品及服務均符合 ISO 9001, ISO 14001, ISO 45001, ISO 50001, ISO 26000, ISO 27001, ISO 28000 / ISO 29000 / ISO 30000 等國際標準，確保產品品質及服務水準。

01

21 years of professional experience

03

Independent research and development team  
28 top senior professional researchers

05

100% high level ex-factory inspection

07

2 years quality assurance, repair and replacement

4 factories

02

2 professional testing centers

04

High quality imported materials

06

## COMPANY QUALIFICATION



## COMPANY EXHIBITION







Q: 貴社はどのような製品を扱っていますか？

A: RKSfluid は、流体制御用の各種バルブ、ポンプ、配管部品を扱っています。

Q: 貴社の強みは何ですか？

A: 20年以上の経験と、2~5名の専門スタッフが、お客様のニーズに合わせた最適なソリューションを提供しています。

Q: **MOQ**

A: 1pc からのご注文も承ります。

Q: 貴社の品質管理はどのように行っていますか？

A: 100%の検査体制を敷いており、2名の専任検査員が品質を厳格に管理しています。

また、お客様の要望に応じて、各種規格に準拠した製品も提供可能です。

対応規格: TUV, API, WRAS, CE, ISO

対応規格: DIN, ASME, BS EN, JIS, API, AWWA

Q: 貴社の開発力はどのくらいありますか？

A: RKSfluid は、20年以上の経験と、R&Dに70名以上の専門スタッフが、お客様の課題を解決するための最適なソリューションを提供しています。

また、お客様の要望に応じて、各種規格に準拠した製品も提供可能です。