

1. 閘門之設計應考慮其操作之簡便性與耐用性。閘門之材料應選用適當之材料，以確保其能長期使用。閘門之結構應採用適當之結構，以確保其能承受大之壓力。閘門之密封應採用適當之密封，以確保其能防止洩漏。閘門之操作應採用適當之操作，以確保其能順利操作。閘門之安裝應採用適當之安裝，以確保其能正確安裝。閘門之維護應採用適當之維護，以確保其能長期使用。

2. 閘門之設計應考慮其操作之簡便性與耐用性。閘門之材料應選用適當之材料，以確保其能長期使用。閘門之結構應採用適當之結構，以確保其能承受大之壓力。閘門之密封應採用適當之密封，以確保其能防止洩漏。閘門之操作應採用適當之操作，以確保其能順利操作。閘門之安裝應採用適當之安裝，以確保其能正確安裝。閘門之維護應採用適當之維護，以確保其能長期使用。

3. 閘門之設計應考慮其操作之簡便性與耐用性。閘門之材料應選用適當之材料，以確保其能長期使用。閘門之結構應採用適當之結構，以確保其能承受大之壓力。閘門之密封應採用適當之密封，以確保其能防止洩漏。閘門之操作應採用適當之操作，以確保其能順利操作。閘門之安裝應採用適當之安裝，以確保其能正確安裝。閘門之維護應採用適當之維護，以確保其能長期使用。

4. 閘門之設計應考慮其操作之簡便性與耐用性。閘門之材料應選用適當之材料，以確保其能長期使用。閘門之結構應採用適當之結構，以確保其能承受大之壓力。閘門之密封應採用適當之密封，以確保其能防止洩漏。閘門之操作應採用適當之操作，以確保其能順利操作。閘門之安裝應採用適當之安裝，以確保其能正確安裝。閘門之維護應採用適當之維護，以確保其能長期使用。

5. 閘門之設計應考慮其操作之簡便性與耐用性。閘門之材料應選用適當之材料，以確保其能長期使用。閘門之結構應採用適當之結構，以確保其能承受大之壓力。閘門之密封應採用適當之密封，以確保其能防止洩漏。閘門之操作應採用適當之操作，以確保其能順利操作。閘門之安裝應採用適當之安裝，以確保其能正確安裝。閘門之維護應採用適當之維護，以確保其能長期使用。

6. 閘門之設計應考慮其操作之簡便性與耐用性。閘門之材料應選用適當之材料，以確保其能長期使用。閘門之結構應採用適當之結構，以確保其能承受大之壓力。閘門之密封應採用適當之密封，以確保其能防止洩漏。閘門之操作應採用適當之操作，以確保其能順利操作。閘門之安裝應採用適當之安裝，以確保其能正確安裝。閘門之維護應採用適當之維護，以確保其能長期使用。

7. 閘門之設計應考慮其操作之簡便性與耐用性。閘門之材料應選用適當之材料，以確保其能長期使用。閘門之結構應採用適當之結構，以確保其能承受大之壓力。閘門之密封應採用適當之密封，以確保其能防止洩漏。閘門之操作應採用適當之操作，以確保其能順利操作。閘門之安裝應採用適當之安裝，以確保其能正確安裝。閘門之維護應採用適當之維護，以確保其能長期使用。

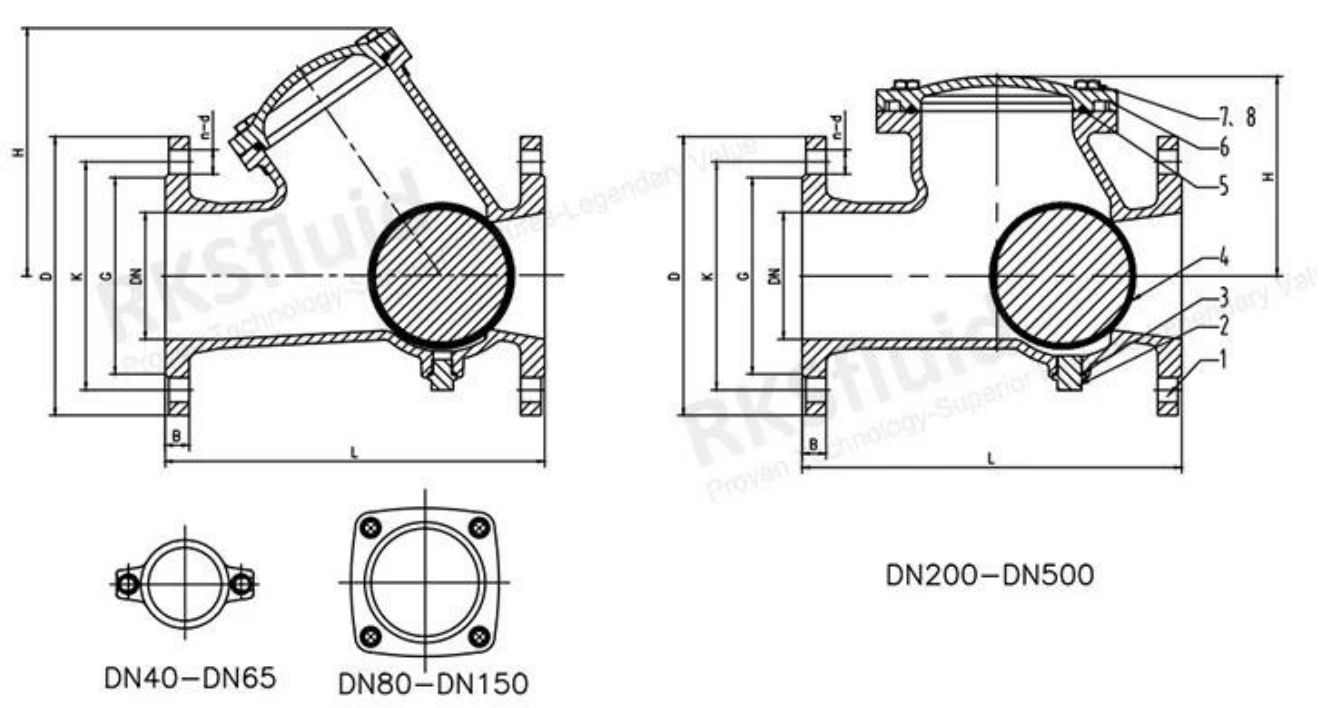
8. 閘門之設計應考慮其操作之簡便性與耐用性。閘門之材料應選用適當之材料，以確保其能長期使用。閘門之結構應採用適當之結構，以確保其能承受大之壓力。閘門之密封應採用適當之密封，以確保其能防止洩漏。閘門之操作應採用適當之操作，以確保其能順利操作。閘門之安裝應採用適當之安裝，以確保其能正確安裝。閘門之維護應採用適當之維護，以確保其能長期使用。

9. 閘門之設計應考慮其操作之簡便性與耐用性。閘門之材料應選用適當之材料，以確保其能長期使用。閘門之結構應採用適當之結構，以確保其能承受大之壓力。閘門之密封應採用適當之密封，以確保其能防止洩漏。閘門之操作應採用適當之操作，以確保其能順利操作。閘門之安裝應採用適當之安裝，以確保其能正確安裝。閘門之維護應採用適當之維護，以確保其能長期使用。

10. 閘門之設計應考慮其操作之簡便性與耐用性。閘門之材料應選用適當之材料，以確保其能長期使用。閘門之結構應採用適當之結構，以確保其能承受大之壓力。閘門之密封應採用適當之密封，以確保其能防止洩漏。閘門之操作應採用適當之操作，以確保其能順利操作。閘門之安裝應採用適當之安裝，以確保其能正確安裝。閘門之維護應採用適當之維護，以確保其能長期使用。

RKSfluid 閘門之設計應考慮其操作之簡便性與耐用性。閘門之材料應選用適當之材料，以確保其能長期使用。閘門之結構應採用適當之結構，以確保其能承受大之壓力。閘門之密封應採用適當之密封，以確保其能防止洩漏。閘門之操作應採用適當之操作，以確保其能順利操作。閘門之安裝應採用適當之安裝，以確保其能正確安裝。閘門之維護應採用適當之維護，以確保其能長期使用。

標準	EN 1171
閘門標準	EN 1092-2
閘門材料	鋼 12266-1
閘門密封	閘門密封
閘門溫度	鋼
閘門溫度	0-80 °C
閘門尺寸	11/18英寸
閘門尺寸	15/24英寸
閘門尺寸	鋼.閘門10/16
閘門尺寸	DN40-DN500
閘門尺寸	閘門尺寸



COMPANY INFORMATION



I 公司宗旨： 秉承“以人为本、诚信至上、服务至上”的经营理念，为客户提供优质、专业的产品和服务。

II 公司优势： 拥有先进的生产设备和专业的技术团队，具备承接各种大型工程的能力。产品质量可靠，交货周期短，售后服务周到。

III 公司资质： 拥有国家颁发的相关资质证书，通过了 ISO 9001 质量管理体系认证，确保产品和服务的质量。

IV 公司服务： 提供全方位的服务，包括方案设计、施工管理、安装调试、维护保养等，确保客户满意。

V 公司标准： GB, 行业标准, 企业标准, TUV CE, ISO 9001, ADWO-2000, TS, PED, WRC WRAS, KTW, API 6D, API609

VI 公司合作： 与国内外知名企业和机构建立了长期稳定的合作关系，积累了丰富的行业经验。我们致力于与客户共同成长，共创美好未来。

COMPANY FACTORY



SHIPPING PACKAGING



COMPANY QUALIFICATION



COMPANY EXHIBITION



Partners



Q: RKSfluid 27 R&D 70

A: RKSfluid 27 R&D 70