

EPDM/NBR Rubber fully coated disc

Anti-erosion design. Self-adjusting ball

Self-cleaning stem, Long time smooth operation

Streamlined, minimum noise

Backflow velocity only 0.2s, Head loss 0.1bar with 2m/s

EPDM/NBR Rubber fully coated disc

Anti-erosion design. Self-adjusting ball

Self-cleaning stem, Long time smooth operation

Streamlined, minimum noise

Backflow velocity only 0.2s, Head loss 0.1bar with 2m/s

EPDM/NBR Rubber fully coated disc

Anti-erosion design. Self-adjusting ball

Self-cleaning stem, Long time smooth operation 0.2

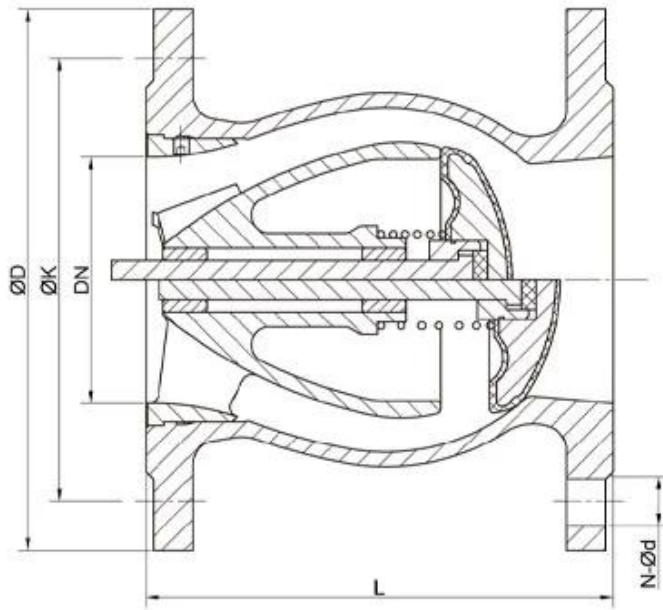
Streamlined, minimum noise

Backflow velocity only 0.2s, Head loss 0.1bar with 2m/s

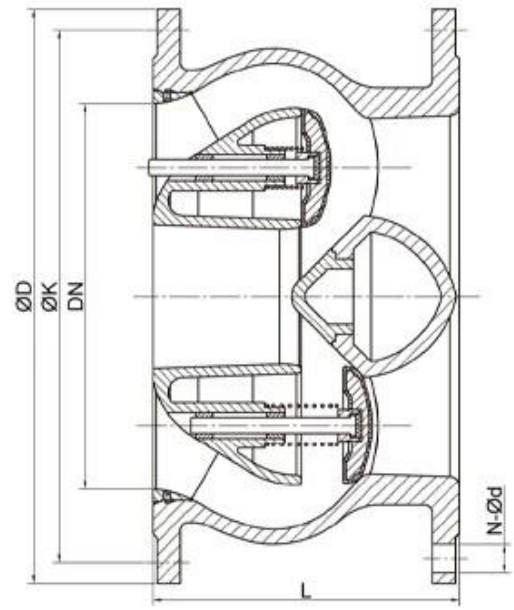


- Streamlined, minimum noise
- Backflow velocity only 0.2s, Head loss 0.1bar with 2m/s
- EPDM/NBR Rubber fully coated disc
- Anti-erosion design. Self-adjusting ball
- Self-cleaning stem, Long time smooth operation

口径	DN50 - DN600 (NPS2 -NPS24)
公称压力	PN10/16/22
工作温度	0 °C ~+80 °C
密封材料	EPDM/NBR Rubber fully coated disc
球体材料	球体材料
执行标准	GB/T 12235-2007
法兰标准	EN 558-1
阀门标准	EN 1092-2



NPS2-NPS14 (DN50-DN350)



NPS16-NPS24 (DN400-DN600)



COMPANY INFORMATION



- i) 本公司提供之產品均符合下列各項標準及規格：
 - ii) 本公司提供之產品均符合 CNC 加工標準，並符合 ISO 9001 認證，並符合 ISO 14001 認證，並符合 ISO 45001 認證。
 - iii) 本公司提供之產品均符合下列各項標準及規格：
 - iv) 本公司提供之產品均符合下列各項標準及規格：
 - v) 本公司提供之產品均符合下列各項標準及規格：GB, 符合 ISO 9001 認證, TUV CE, ISO 9001, ADWO-2000, TS, PED, WRC WRAS, KTW, API 6D, API609
 - VI) 本公司提供之產品均符合下列各項標準及規格：符合 ISO 9001 認證, 符合 ISO 14001 認證, 符合 ISO 45001 認證, 符合 ISO 9001 認證, 符合 ISO 14001 認證 / 符合 ISO 45001 認證 / 符合 ISO 9001 認證, 符合 ISO 9001 認證

COMPANY FACTORY



01

21 years of professional experience

03

Independent research and development team
28 top senior professional researchers

05

100% high level ex-factory inspection

07

2 years quality assurance, repair and replacement

4 factories

02

2 professional testing centers

04

High quality imported materials

06

COMPANY QUALIFICATION



Q: 請問貴公司...

A: 貴公司... 2 ~ 5 ...

Q: **MOQ**

A: 1pc 請問...

Q: 請問...

A: 100% 2

TUV, API, WRAS, CE, ISO

DIN, ASME, BS EN, JIS, API, AWWA

Q: 請問...

A: RKSfluid 20 R&D 70

...