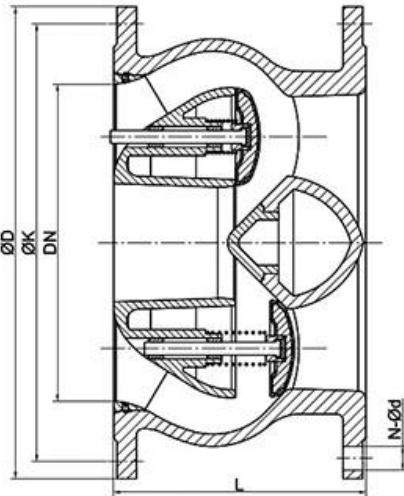
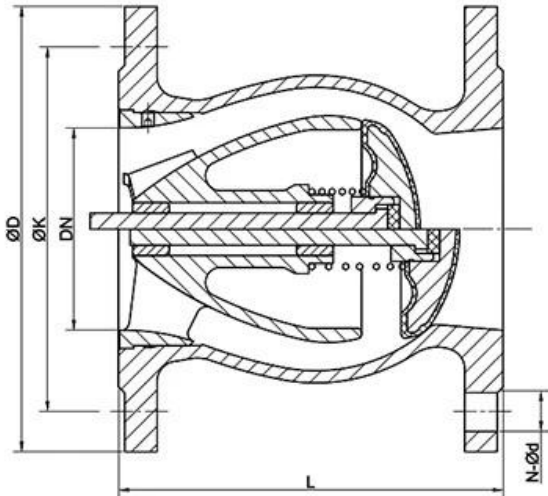


DESIGN FEATURES

Features

- 1.Streamlined: minimum noise
- 2.Anti-static design
- 3.Double Block & Bleed
- 4.Automatic Self-Venting Seats
- 5.Emergency Protection



APPLICATION SCENARIO



Industrial water application



Power plant



Sea water desalination



Water treatment



Water supply and drainage



HAVC



Food and drug



Water transport



COMPANY INFORMATION



i) 本公司拥有先进的生产设备，包括数控机床、加工中心、磨床、铣床、刨床、钻床、冲床、折弯机、剪板机、卷板机等，能够满足各种规格和材质的加工需求。

ii) 本公司拥有完善的质量管理体系，通过了 ISO 9001 质量管理体系认证，并配备了专业的检测设备和人员，能够为客户提供准确的质量检测报告。

unit 本公司拥有专业的技术团队，具备丰富的行业经验，能够为客户提供专业的技术支持和解决方案。

iv) 本公司拥有完善的生产流程，能够实现从原材料采购到成品交付的全程控制，确保产品质量和交货周期。

v) 本公司拥有完善的质量管理体系，通过了 GB, ADWO-2000, TS, PED, WRC WRAS, KTW, API 6D, API609 等认证，能够满足不同行业和客户的要求。

VI) 本公司拥有完善的质量管理体系，通过了 GB, ADWO-2000, TS, PED, WRC WRAS, KTW, API 6D, API609 等认证，能够满足不同行业和客户的要求。

01

21 years of professional experience

03

Independent research and development team
28 top senior professional researchers

05

100% high level ex-factory inspection

07

2 years quality assurance, repair and replacement

4 factories

02

2 professional testing centers

04

High quality imported materials

06

COMPANY QUALIFICATION



COMPANY EXHIBITION



