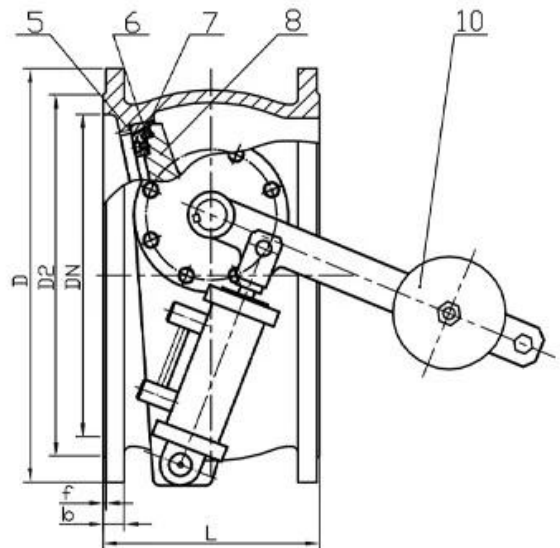
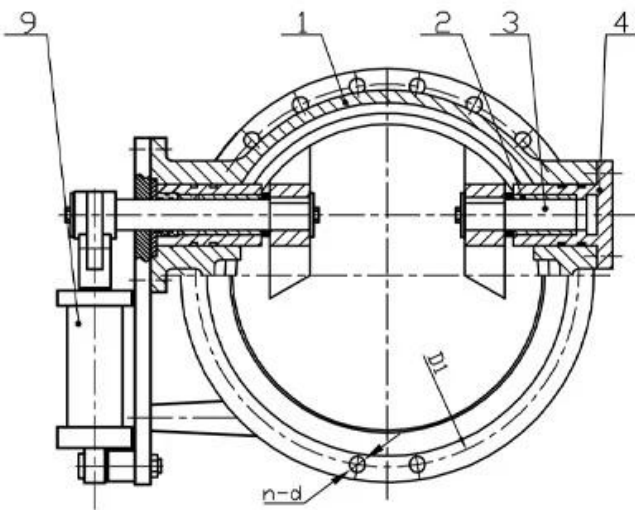


## PRODUCT STRUCTURE

### Features

- Size range DN100-1200mm
- Standard-ISO/ BS/DIN /AWWA/API
- Tests standard-BS EN 12266-1
- Body-Ductile Iron/Cast Iron/Stainless Steel/WCB
- Body Ring-SS420/SS304/SS316
- Disc Ring-EPDM
- Shaft-420/S5431/SS316
- Fusion bonded epoxy coating- Min 300 Microns

This series tilting check valves are suitable to be used at the exit of the pump whose medium is water. It is used to prevent or reduce medium back from water hammer. So it can protect the pipeline system. Suitable temperature  $\leq 80^{\circ}\text{C}$



# APPLICATION SCENARIO



Industrial water application



Power plant



Sea water desalination



Water treatment



Water supply and drainage



HAVC



Food and drug



Water transport



# COMPANY FACTORY



# COMPANY INFORMATION



i 本公司拥有先进的生产设备，包括数控机床、加工中心、磨床、铣床、刨床、钻床、冲床、折弯机、剪板机、折弯机等，能够满足各种规格和材质的加工需求。

ii 本公司拥有完善的质量管理体系，通过了 ISO 9001 质量管理体系认证，并通过了 GB/T 19001-2016 质量管理体系认证，确保了产品质量的稳定性和可靠性。

unit 本公司拥有专业的技术团队，具备丰富的行业经验，能够提供从设计、加工到装配、调试的全方位服务，确保客户满意。

iv 本公司拥有完善的生产设备，能够满足各种规格和材质的加工需求，确保交货周期短、质量稳定。

v 本公司拥有完善的质量管理体系，通过了 GB, ISO 9001, TUV CE, ADWO-2000, TS, PED, WRC WRAS, KTW, API 6D, API609 等认证，确保了产品质量的稳定性和可靠性。

VI 本公司拥有完善的生产设备，能够满足各种规格和材质的加工需求，确保交货周期短、质量稳定。

01

21 years of professional experience

03

Independent research and development team  
28 top senior professional researchers

05

100% high level ex-factory inspection

07

2 years quality assurance, repair and replacement

4 factories

02

2 professional testing centers

04

High quality imported materials

06

# COMPANY QUALIFICATION



# COMPANY EXHIBITION



Q: 貴社はどのような製品を扱っていますか？

A: 主に流体制御用のアクチュエータ、バルブ、配管部品などを扱っています。

Q: 貴社の主要な製品の種類は？

A: 電気駆動型、油圧駆動型、hydraulic、RKSfluid Actuators などがあります。

Q: RKSfluid の特徴は？

A: RKSfluid は高精度で信頼性の高い製品を提供しています。

Q: 貴社の MOQ は？

A: 通常 2 ~ 5 個から受注可能です。

Q: **moq**

A: 1pc から受注可能です。

Q: 貴社の品質保証は？

A: 100% の品質保証を提供しています。

ISO

TUV, API, WRAS, CE, ISO

Q: 貴社の R&D 力は？

A: RKSfluid は 20 年以上の R&D 経験があり、70 以上の製品を開発しています。