




RKSfluid®

A key Valve in Flow Control



Butterfly Valve



Ball Valve



Gate Valve



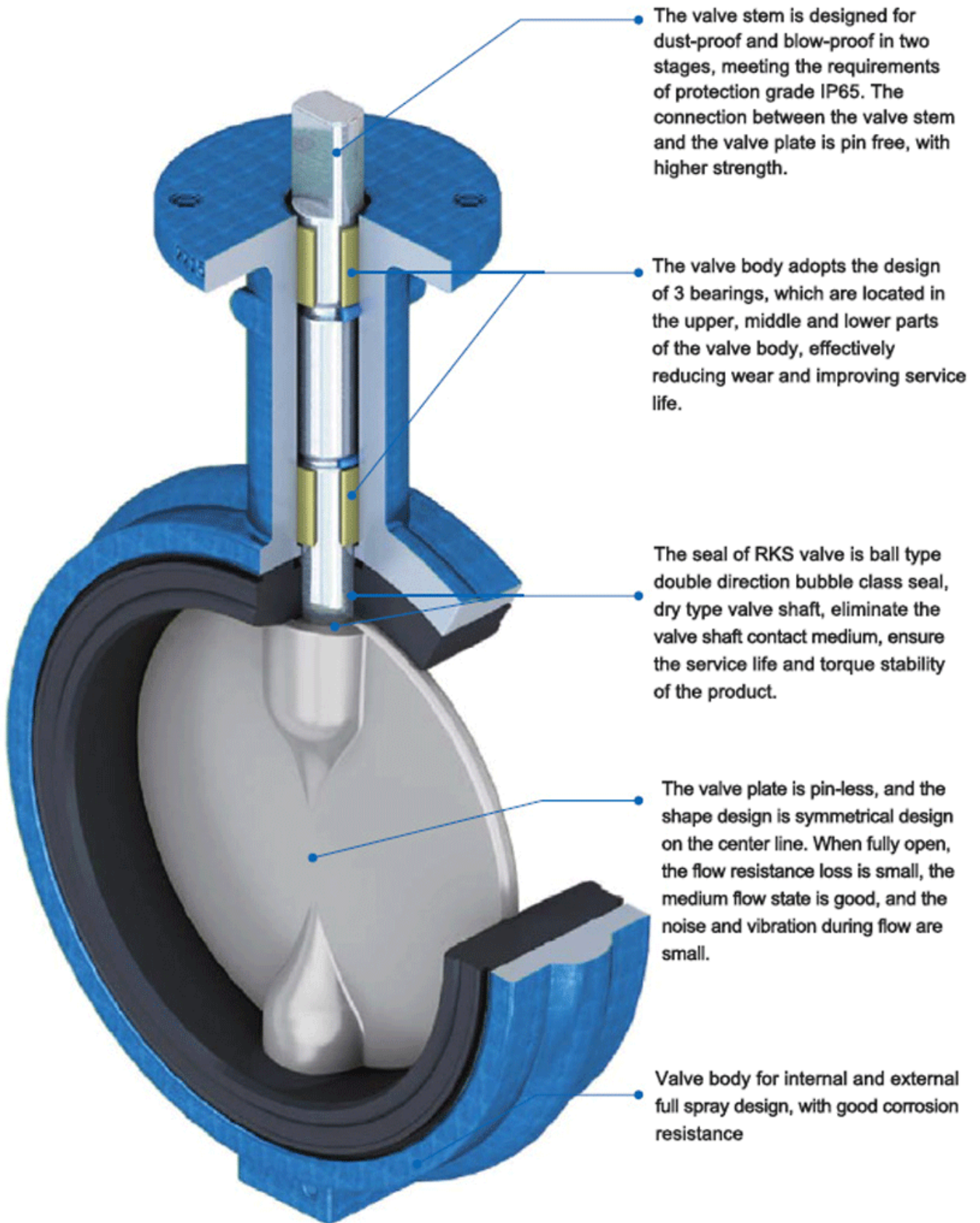
Globe Valve

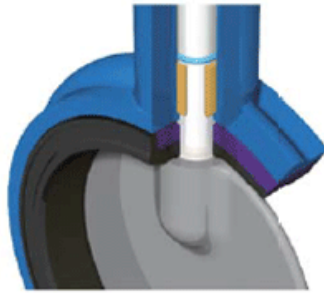
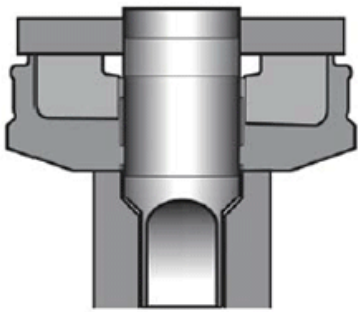


Check Valve

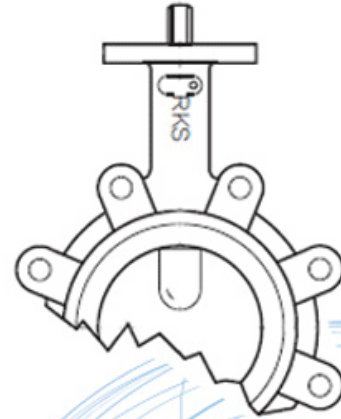


Pipe Fittings





The composite seat of the RKS valve is formed by permanently gluing an elastomer to a rigid gasket ring. In addition to superior seal integrity, this design makes valve installation easier while reducing high torque and premature failure due to rubber deformation. Modular design simplifies seat replacement and ensures economical maintenance



APPLICATION SCENARIO



Industrial water application



Power plant



Sea water desalination



Water treatment



Water supply and drainage



HAVC



Food and drug



Water transport







Resilient seat butterfly valve



Resilient seat butterfly valve



Resilient seat butterfly valve

PN10/PN16, ANSI 125LB/150LB,5K/10K

Size:DN25-DN2400

Body:DI CI

Disc: Stainless steel

Seat :EPDM, NBR, Viton

Connection: Wafer, Lug, Flange

PN10/PN16, ANSI 125LB/150LB,5K/10K

Size:DN25-DN2400

Body:DI CI

Disc: DI+ Nylon

Seat :EPDM, NBR, Viton

Connection: Wafer, Lug, Flange

PN10/PN16, ANSI 125LB/150LB,5K/10K

Size:DN25-DN2400

Body:DI CI

Disc: Stainless steel

Seat :EPDM, NBR, Viton

Connection: Wafer, Lug, Flange



Resilient seat butterfly valve



Double flange resilient seat butterfly valve



Short-neck butterfly valve for petroleum

PN10/PN16, ANSI 125LB/150LB,5K/10K

Size:DN25-DN2400

Body:DI CI

Disc: Stainless steel

Seat :EPDM, NBR, Viton

Connection: Wafer, Lug, Flange

PN10/PN16, ANSI 125LB/150LB, 5K/10K

Size:DN50-DN1000

Body:DI CI

Disc: Stainless steel

Seat :EPDM, NBR, Viton

Connection: Flange

ANSI 125LB/150LB

Top Flange Standard:ISO5211

Size:2"-12"

Body: DI CI

Disc :Stainless Steel

Seat : EPDM, NBR, Viton

Connection:Wafer, Lug

Our Factory



Company Advantages

01

21 years of professional experience

03

Independent research and development team
28 top senior professional researchers

05

100% high level ex-factory inspection

07

2 years quality assurance, repair and replacement

4 factories

02

2 professional testing centers

04

High quality imported materials

06



area 应用范围: 适用于各种工业和民用建筑, 如工厂、仓库、学校、医院、酒店、住宅等。

centers 中心: 位于主要交通干道, 交通便利, 周边配套设施完善。

reference 参考: 请参考相关规范和标准, 如 GB 50001-2010、GB 50002-2010 等。

IV 等级: 适用于一般工业和民用建筑。

Standard 标准: GB, 符合相关标准, 如 GB 50001-2010, TUV CE, ISO 9001, ADWO-2000, TS, PED, WRC WRAS, KTW, API 6D, API609

VI 应用: 适用于各种工业和民用建筑, 如工厂、仓库、学校、医院、酒店、住宅等。

Q: 貴社が扱っている製品の種類について教えてください。

A: 油圧機器、油圧ポンプ、Hrdraulic、油圧シリンダ、油圧モーター、RKSfluid 油圧シリンダ、油圧ポンプ、油圧モーター、油圧シリンダ、油圧ポンプ、油圧モーター

Q: RKSfluid の製品はどのような用途に使われますか？

A: RKSfluid の製品は、油圧シリンダ、油圧ポンプ、油圧モーター、油圧シリンダ、油圧ポンプ、油圧モーター

Q: 製品の品質保証はありますか？

A: 製品の品質保証は、2 ~ 5 年間の保証期間を有しています。また、製品の品質保証は、2 ~ 5 年間の保証期間を有しています。

Q: 製品の価格について教えてください。

A: 1 台あたりの価格については、お問い合わせください。

Q: 製品の規格や認証について教えてください。

A: 100% の製品は、2 年間の保証期間を有しています。また、製品の品質保証は、2 ~ 5 年間の保証期間を有しています。

製品の品質保証は、TUV, API, WRAS, CE, ISO 9001 認証を取得しています。また、製品の品質保証は、DIN, ASME, BS EN, JIS, API, AWWA 規格に準拠しています。

Q: RKSfluid の製品は、どのような規格や認証を取得していますか？

A: RKSfluid の製品は、20 年間の R&D 経験と 70 以上の製品を扱っています。また、製品の品質保証は、2 ~ 5 年間の保証期間を有しています。