

उद्देश्यः


- 1. उद्देश्यः
उद्देश्यः
- 2. उद्देश्यः
उद्देश्यः
उद्देश्यः 75% उद्देश्यः
- 3. उद्देश्यः
उद्देश्यः/उद्देश्यः
उद्देश्यः *liner elastomeric*
- 4. उद्देश्यः
उद्देश्यः
10 उद्देश्यः 1/9 उद्देश्यः 1/6 उद्देश्यः 10
उद्देश्यः
- 5. उद्देश्यः
उद्देश्यः
- 6. उद्देश्यः
उद्देश्यः 90 उद्देश्यः
- 7. उद्देश्यः
उद्देश्यः

DESIGN FEATURES

DURABLE

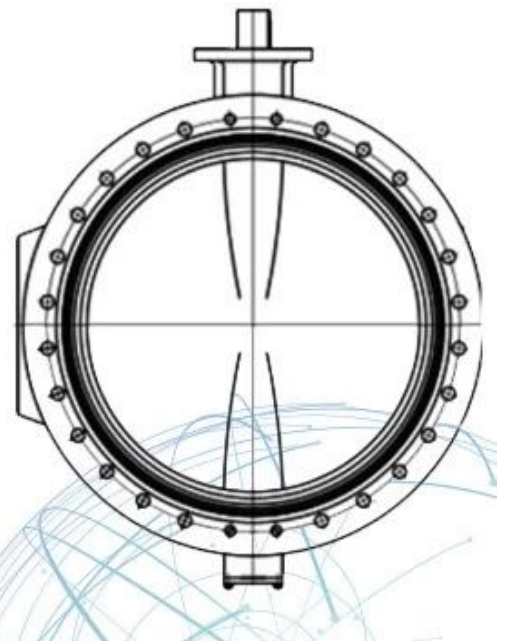
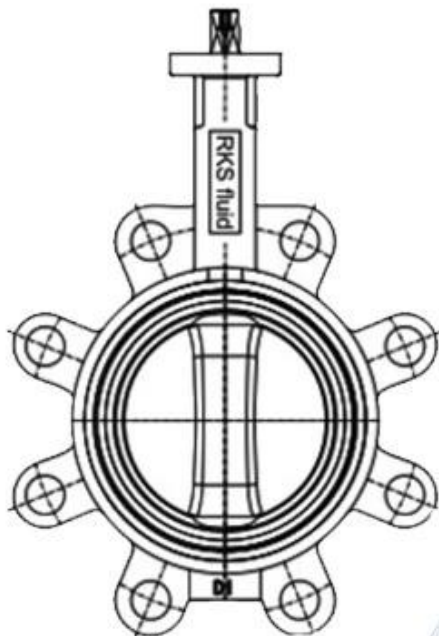
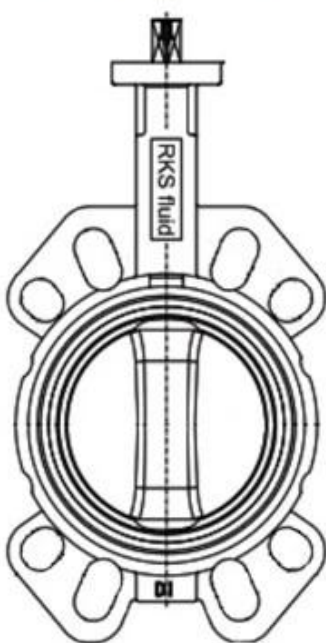
- No-pin connection, 1 pc blow-out proof stem
- DI/CI Nodularity over 95%

ANTI-CORROSION

- Material: Epoxy powder:  , Earth Best!
- Coating Thickness: 200-250µm
- Spraying temp: over 200°C. Doesn't fade, even wipe with diethyl ether

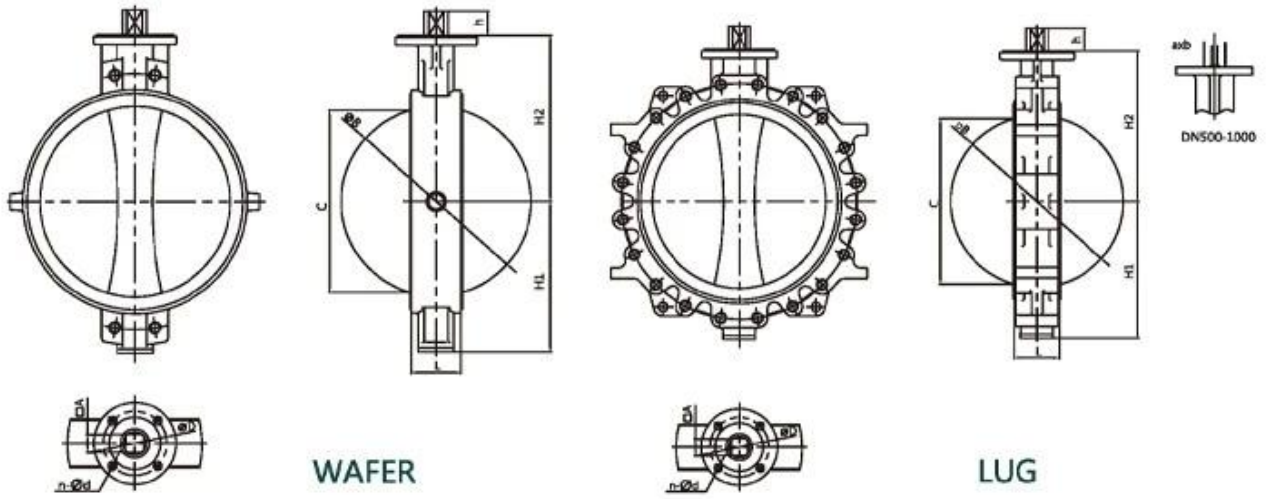
QUALITY STANDARD

- 100% quality test, follow DIN, ASTM, JIS, GB/T, ISO, BS EN, API
- ONLY ONE Manufacturer get CE certification up to DN1800
- 2 years warranty. 15000 times On-off test, 30000 times Destructive experiment



□□□□	DN32 - DN2400 □NPS1 1/4 -NPS96)
□□□□□□□□□□□□	PN6 - PN10 - PN16 (□□□□ 150)
□□□□□□□□□□□□	-40 °C+120 °C

□□□□	□□□□□□□□□□□□□□ □□□
□□□□□□□□□□	NBR, EPDM, □□□□□□□□□□, □□□□□□□, Viton
□□□□□□□□□□	□□□□□□□, lug, u-section, double flange



WAFER

LUG

NPS14-NPS40 Wafer/Lug with alignment holes

Size	L	H1	H2	h	A	ΦB	C	ΦG	a	b	ΦD	n-Φd	ISO5211
NPS14	3.07	10.63	11.81	1.42	1.06	Φ13.31	12.95	-	-	-	Φ4.92	4-Φ0.55	F12
NPS16	4.02	11.81	13.58	1.69	1.26	Φ15.35	14.80	-	-	-	Φ5.50	4-Φ0.71	F14
NPS18	4.49	12.99	14.76	1.93	4.42	Φ17.20	16.61	-	-	-	Φ5.50	4-Φ0.71	F14
NPS20	5.00	15.16	16.73	2.56	-	Φ19.09	18.43	Φ2.36	0.71	2.52	Φ6.50	4-Φ0.87	F16
NPS24	6.06	17.24	19.49	2.76	-	Φ23.03	22.24	Φ2.36	0.71	2.52	Φ6.50	4-Φ0.87	F16
NPS28	6.50	20.39	22.44	3.15	-	Φ26.77	25.98	Φ2.76	0.79	2.93	Φ10.00	8-Φ0.71	F25
NPS30	6.50	21.46	24.02	3.15	-	Φ28.74	27.95	Φ2.76	0.79	2.93	Φ10.00	8-Φ0.71	F25
NPS32	7.48	22.32	25.20	3.15	-	Φ30.43	29.49	Φ2.76	0.79	2.93	Φ10.00	8-Φ0.71	F25
NPS36	7.99	25.59	27.56	3.94	-	Φ34.49	33.54	Φ3.15	0.87	3.35	Φ10.00	8-Φ0.71	F25
NPS40	8.50	28.15	29.53	3.94	-	Φ38.43	37.48	Φ3.15	0.87	3.35	Φ11.73	8-Φ0.87	F30

APPLICATION SCENARIO



Industrial water application



Power plant



Sea water desalination



Water treatment



Water supply and drainage



HAVC



Food and drug



Water transport



COMPANY INFORMATION



- i) 本公司提供之產品均符合下列各項國際標準及認證：
 - ii) 本公司提供之產品均符合 CNC 標準，並符合 ISO 9001 認證，並符合 ISO 14001 認證，並符合 ISO 45001 認證。
 - iii) 本公司提供之產品均符合下列各項國際標準及認證：
 - iv) 本公司提供之產品均符合下列各項國際標準及認證：
- v) 本公司提供之產品均符合下列各項國際標準及認證：GB, ISO 9001, TUV CE, ISO 9001, ADWO-2000, TS, PED, WRC WRAS, KTW, API 6D, API609
- VI) 本公司提供之產品均符合下列各項國際標準及認證：ISO 9001, ISO 14001, ISO 45001, ISO 9001, ADWO-2000, TS, PED, WRC WRAS, KTW, API 6D, API609



01

21 years of professional experience

03

Independent research and development team
28 top senior professional researchers

05

100% high level ex-factory inspection

07

2 years quality assurance, repair and replacement

4 factories

02

2 professional testing centers

04

High quality imported materials

06

COMPANY QUALIFICATION



COMPANY EXHIBITION



Q: RKSfluid 貴社が提供している製品は、どのような用途に使用されていますか？

Q: 製品の仕様はありますか？

Q: 製品の価格と納期は、2 ~ 5 年間の長期契約でどのように変わりますか？

Q: **MOQ**

A: 1pc 単位で提供可能です。

Q: 製品の品質保証はどのように行われますか？

Q: 製品の検査方法は、100% 検査と 2 段階の検査のどちらですか？

Q: 製品の認証は、TUV, API, WRAS, CE, ISO 9001 などの国際規格に適合していますか？

Q: 製品の規格は、DIN, ASME, BS EN, JIS, API, AWWA などの国際規格に適合していますか？

Q: 製品の保証期間は、20 年間の長期保証と R&D 費用の 70% が保証されますか？

Q: RKSfluid 貴社が提供している製品は、どのような用途に使用されていますか？

Q: RKSfluid 貴社が提供している製品は、20 年間の長期保証と R&D 費用の 70% が保証されますか？

Q: 製品の品質保証はどのように行われますか？