

CERBERUS Series

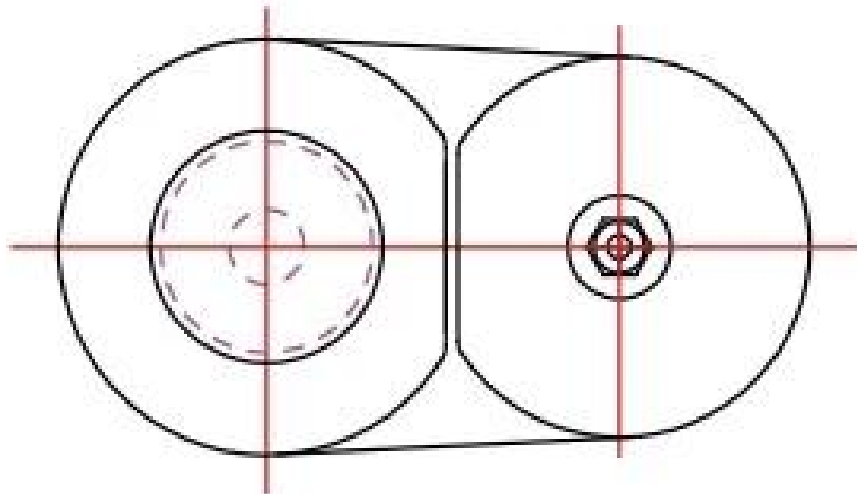
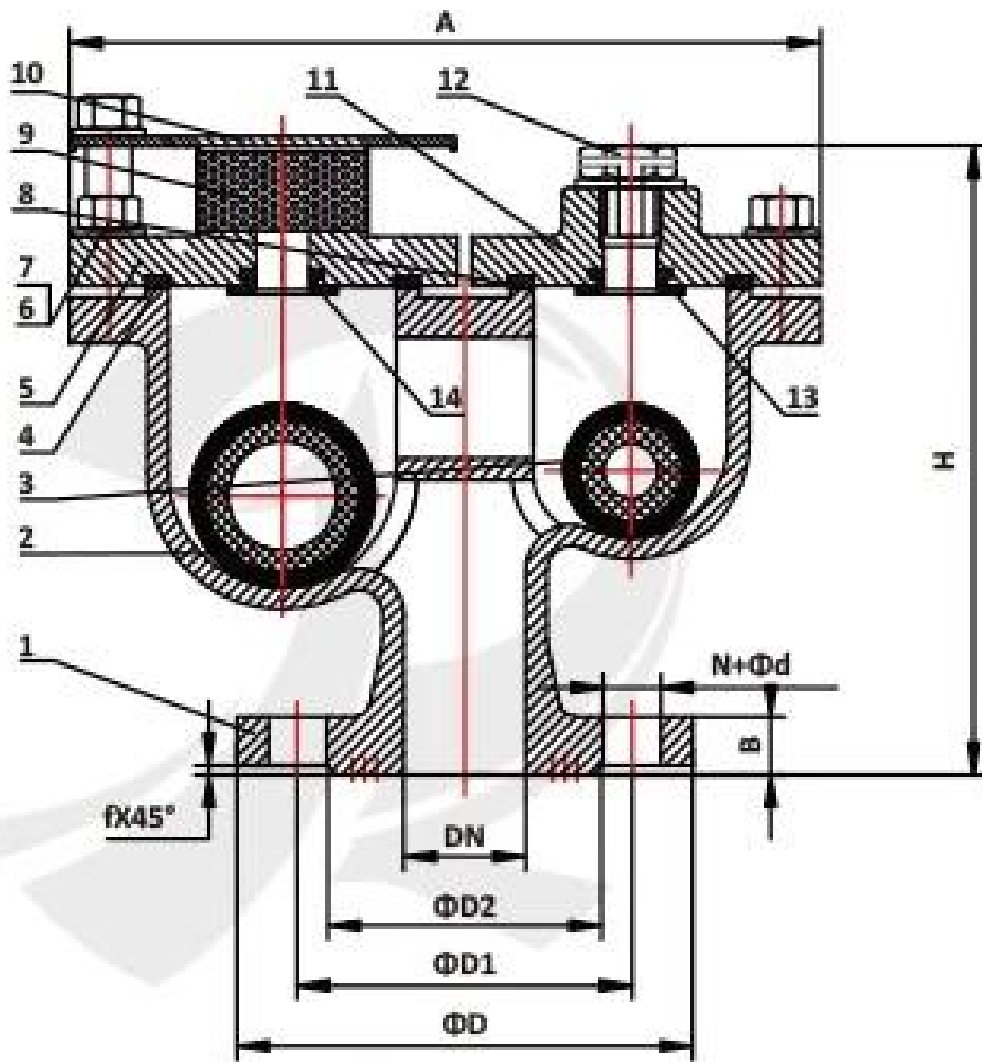
-

- Flow Media -
- -
-
-
- epoxy $250\mu\text{m}$
-
-

-

-EN1092-2





COMPANY INFORMATION



RKSfluid 公司成立於 1998 年，擁有 2540 名員工，是中國領先的工業閥門製造商之一。我們致力於為全球客戶提供高品質、高性能的工業閥門產品。我們的產品線廣泛，包括各種規格和類型的閥門，滿足不同工業領域的需求。

我們擁有先進的生產設備和技術，確保每一隻閥門都經過嚴格的質量檢驗。我們還擁有完善的质量管理体系，符合 ISO 9001 等國際標準。此外，我們還擁有 CE 認證、ADWO-2000、ISO9001、TS、API 等證書，確保我們的產品符合各項國際標準和法規要求。

我們的產品已廣泛應用於石油、化工、電力、冶煉、市政供水、海水淡化等行業。我們與全球各地的客戶建立了長期的合作關係，並獲得他們的信賴和讚賞。

為了滿足客戶對產品質量、交貨期及售後服務的要求，我們在世界各地設有銷售和服務網絡。我們將竭誠為您提供專業的技術支持和優質的售後服務。

歡迎各界人士垂詢和訂購。我們將竭誠為您服務，為您的工業生產提供優質的閥門解決方案。

地址：[地址信息]

電話：[電話號碼]

傳真：[傳真號碼]

電子郵件：[電子郵件地址]

公司網址：[公司網址]

“誠信為本，質量第一。我們承諾為您提供最優質的工業閥門產品和服務！”

歡迎各界人士垂詢和訂購！

IV 认证体系：ISO 9001, ISO 14001, ISO 45001, API 6D, API 609, ASME B31.3, PED, WRC WRAS, KTW, TUV CE, ADWO-2000, TS

V 认证体系：GB, GB/T 19001, GB/T 24001, GB/T 45001, TUV CE, ISO 9001, ADWO-2000, TS, PED, WRC WRAS, KTW, API 6D, API609

VI 认证体系：API 6D, API 609, ASME B31.3, PED, WRC WRAS, KTW, TUV CE, ADWO-2000, TS, ISO 9001, ISO 14001, ISO 45001, GB/T 19001, GB/T 24001, GB/T 45001



COMPANY QUALIFICATION



COMPANY EXHIBITION



Q: RKSfluid 的密封性能如何？

A: 密封性能优异。

Q: 密封件的寿命是多少？

A: 密封件寿命长。

Q: 1 号密封件的使用寿命是多少？

A: 密封件的使用寿命是多少？

A: 密封件的使用寿命是 100% 密封性能，密封件寿命 2 年。

密封件的使用寿命是多少？

密封件的使用寿命是多少？ TUV, API, WRAS, CE, ISO

密封件的使用寿命是多少？ DIN, ASME, BS EN, JIS, API, AWWA

Q: 密封件的使用寿命是多少？

A: RKSfluid 密封件的使用寿命是 27 个月，R&D 密封件寿命 70 个月。

密封件的使用寿命是多少？