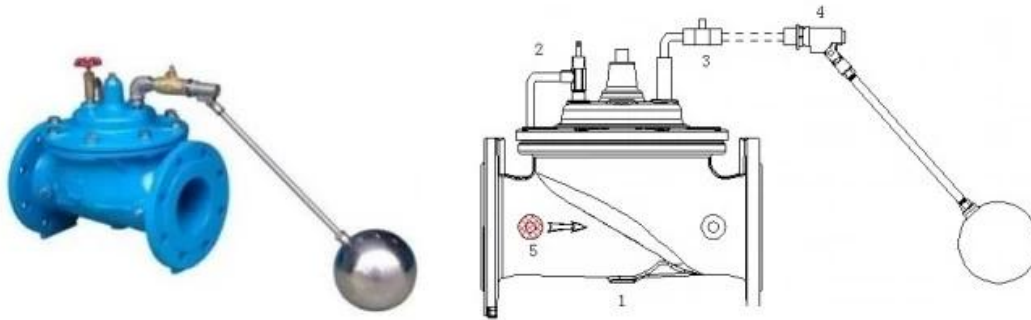
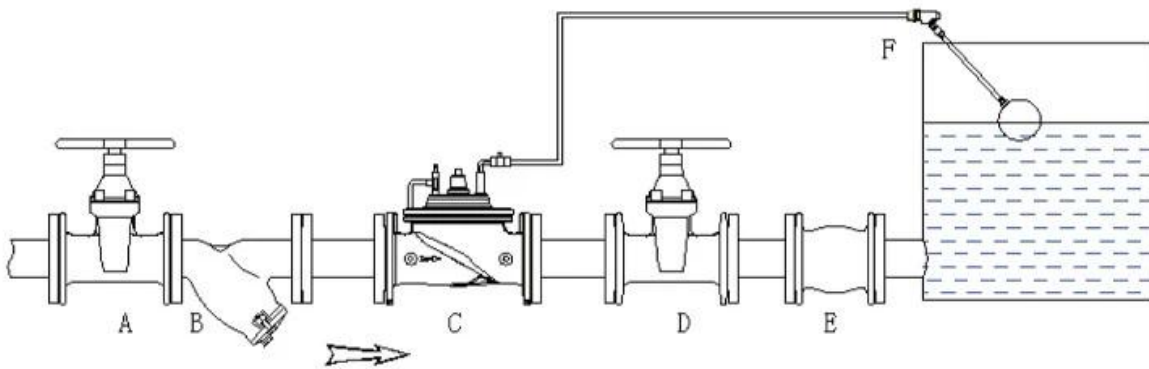


Float Valve 係指一種利用浮力原理，當水位上升至一定高度時，浮球會帶動閘板關閉，防止水繼續上升，從而達到自動停水的目的。此種閘板通常由軟質材料製成，如 EPDM 橡膠，能確保在關閉時能緊密貼合閘座，防止洩漏。此外，浮球及連接桿亦採用不銹鋼或銅製成，以確保其耐用性及抗腐蝕能力。此類閘板常見於各種水喉、水箱及抽水機等裝置中。



1. 浮球 2. 浮球臂 3. 閘桿 4. 閘座 5. 閘體



A. 閘桿 B. Y C. 閘座 D. 閘體 E. 閘桿 F. 浮球

請參閱下列規格：

1. 閘體及閘座材料：不銹鋼或銅
2. 閘板材料：EN-GJS-500-7
3. CF8/SUS304 閘桿材料；
4. 閘板密封材料：EPDM 橡膠
5. 閘球及閘桿材料：WRAS；
6. PN10/16/25

口径 (mm)	重量 (kg)	重量 (kg)	重量 (kg)	口径 (mm)	重量 (kg)	重量 (kg)	重量 (kg)
40	230	139	85	250	730	476	205
50	230	139	85	300	850	526	232
65	290	159	95	350	980	585	262
80	310	179	102	400	1100	624	292
100	350	214	112	500	1250	720	360
125	400	278	127	600	1450	835	424
150	480	233	145	800	1850	1110	515
200	600	407	172	1,000	2250	1350	630

技术参数:

1. 公称口径 2 寸
2. 公称口径 3 寸
3. 公称口径 4 寸
4. 公称口径 5 寸
5. 公称口径 (FB), 公称口径 (RB) 公称口径 (ACD) 6 寸
- 6.1 公称口径 : 1.1 * PN 1 Bar
- 6.2 公称口径 : 1.5 * PN 1 Bar
- 6.3 公称口径 : 0.2 寸
7. 公称口径 1000 Hz
8. 公称口径 9. 公称口径



COMPANY INFORMATION



I 公司宗旨： 秉承“以人为本、诚信至上、服务至上”的经营理念，为客户提供优质、专业的产品和服务。

II 公司优势： 拥有先进的生产设备和专业的技术团队，产品质量稳定可靠，交货周期短，售后服务周到。

III 公司资质： 拥有 ISO 9001 质量管理体系认证，产品符合 GB、TUV CE、ISO 9001 等国际标准。

IV 公司服务： 提供全方位的技术支持和售后服务，确保客户满意。

V 公司认证： GB, TUV CE, ISO 9001, ADWO-2000, TS, PED, WRC WRAS, KTW, API 6D, API609

VI 公司合作： 与国内外知名企业和科研机构合作，共同研发新产品，提升核心竞争力。

COMPANY FACTORY



01

21 years of professional experience

03

Independent research and development team
28 top senior professional researchers

05

100% high level ex-factory inspection

07

2 years quality assurance, repair and replacement

4 factories

02

2 professional testing centers

04

High quality imported materials

06

COMPANY QUALIFICATION



COMPANY EXHIBITION



Partners



Delivery



Payment



Q: How long is the lead time?

A: It depends on the quantity and the configuration of the product.

Q: How long is the delivery time?

Q: Can you provide technical drawings?

A: Yes, we can provide technical drawings, including 2D drawings, 3D models, and hydraulic diagrams. RKSfluid is a professional hydraulic equipment manufacturer and exporter.

Q: Can you provide a quotation?

A: RKSfluid can provide a quotation for your requirements.

Q: What is the payment method?

A: We accept T/T, L/C, and other payment methods. The lead time is 2 ~ 5 weeks.

Q: What is the warranty?

A: 1 year warranty.

Q: Can you provide a certificate?

A: Yes, we can provide a certificate of origin and a certificate of conformity. We are 100% ISO 9001 certified.

Q: What are the standards?

A: TUV, API, WRAS, CE, ISO, DIN, ASME, BS EN, JIS, API, AWWA.

Q: Can you provide a sample?

A: RKSfluid 20 R&D 70