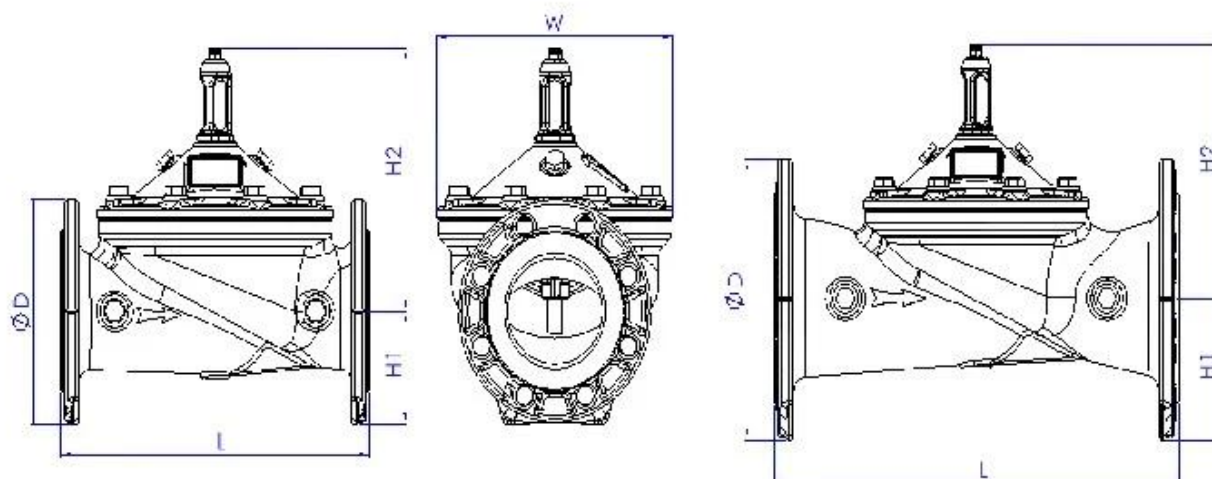


- 5 年 保 證
- CNC 精 確 加 工
- GSK & WIS 數 控 系 統
- 精 確 度: $0.5 \mu\text{m}$
- 精 確 度: $1.1 \times \text{pn} + 1 \mu\text{m}$
- 精 確 度: $1.5 \times \text{pn} + 1 \mu\text{m}$
- 精 確 度: $\pm 0.2 \mu\text{m}$
- 精 確 度: $1,000 \mu\text{m}/\text{m}$
- WRAS/KTW/NSF/FDA/ACS 認 證

Size	DN40-DN1200
Working Medium	Water
Temperature	0°C~70°C
Material	Ductile Iron/Stainless Steel/Cast Steel/Bronze/Aluminum Alloy
Design Standards	CJ/T 219 & JB/T 10674 & EN 1074-5
Pressure Level	PN10, PN16, PN25
Stress Test Standard	GB/T 13927 & ISO 5208 & EN12266-1
Flange drilling standard	GB17241.6; EN1092-2; ISO7005-2; ANSI / JIS / AS2129
Structure Length	GB 12221 & EN558-1





i) 工厂设计: 工厂设计符合国际标准和最佳实践, 确保高效、可靠和安全的运营。

ii) 工厂设计符合 CNC 标准, 确保设计、建造和运营, 符合国际标准和最佳实践, 确保高效、可靠和安全的运营。

unit 工厂设计符合国际标准和最佳实践, 确保高效、可靠和安全的运营。

iv) 工厂设计符合国际标准和最佳实践, 确保高效、可靠和安全的运营。

v) 工厂设计符合国际标准和最佳实践: GB, 符合国际标准和最佳实践, TUV CE, ISO 9001, ADWO-2000, TS, PED, WRC WRAS, KTW, API 6D, API609

VI 工厂设计符合国际标准和最佳实践: 符合国际标准和最佳实践, 符合国际标准和最佳实践, 符合国际标准和最佳实践, 符合国际标准和最佳实践, 符合国际标准和最佳实践 / 符合国际标准和最佳实践 / 符合国际标准和最佳实践, 符合国际标准和最佳实践



Exhibition Photos



TUV, API, WRAS, CE, ISO
DIN, ASME, BS EN, JIS, API, AWWA

?:
?: RKSfluid 20 R&D 70