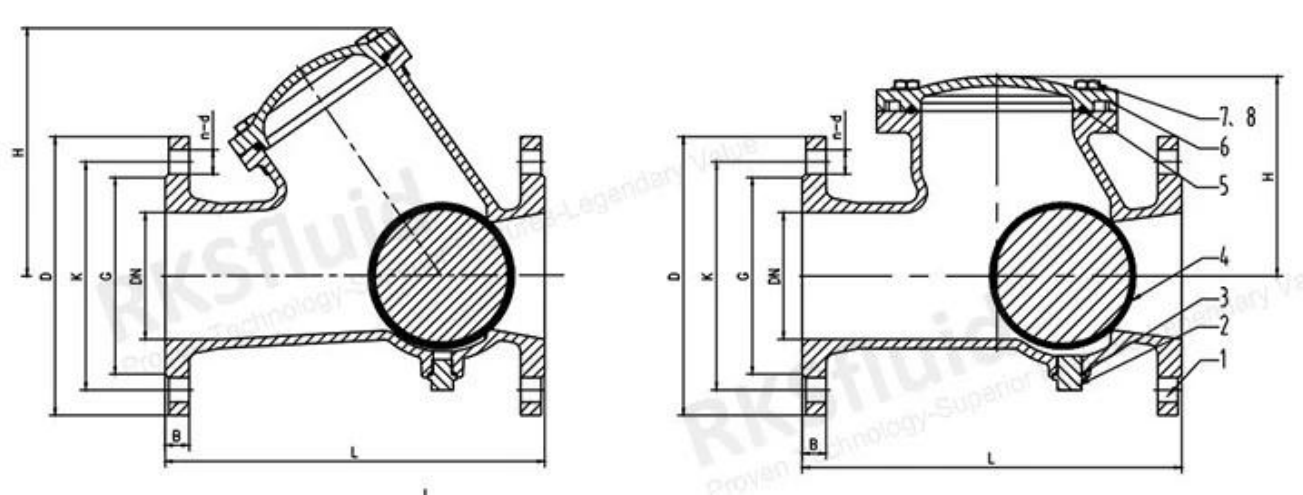


1. 2. 3. 4. 5. 6. 7. 8. 9. 10. 11. 12. 13. 14. 15. 16. 17. 18. 19. 20. 21. 22. 23. 24. 25. 26. 27. 28. 29. 30. 31. 32. 33. 34. 35. 36. 37. 38. 39. 40. 41. 42. 43. 44. 45. 46. 47. 48. 49. 50. 51. 52. 53. 54. 55. 56. 57. 58. 59. 60. 61. 62. 63. 64. 65. 66. 67. 68. 69. 70. 71. 72. 73. 74. 75. 76. 77. 78. 79. 80. 81. 82. 83. 84. 85. 86. 87. 88. 89. 90. 91. 92. 93. 94. 95. 96. 97. 98. 99. 100.

RKSfluid

| | |
|-------------------|-----------------|
| Material | EN 1171 |
| Standard | EN 1092-2 |
| Pressure Class | PN 12266-1 |
| Material | Carbon Steel |
| Material | Steel |
| Temperature Range | 0-80 °C |
| Thread | 11/18" NPT |
| Thread | 15/24" NPT |
| Flange Standard | ANSI/ASME 10/16 |
| Size Range | DN40-DN500 |
| Weight | Variable |



DN40-DN65

DN80-DN150

DN200-DN500

COMPANY INFORMATION



I 公司宗旨： 秉承“以人为本、科技领先、服务至上”的经营理念，致力于为客户提供高品质的产品和服务。

II 公司使命： 通过持续的技术创新和卓越的服务，成为行业内的领先企业，为社会创造最大价值。

III 公司愿景： 成为全球领先的科技和服务提供商，引领行业发展潮流。

IV 公司优势： 拥有强大的研发团队、先进的生产设备和完善的质量管理体系。

V 公司资质： GB, ISO 9001, TUV CE, ADWO-2000, TS, PED, WRC WRAS, KTW, API 6D, API609

VI 公司服务： 提供全方位的技术支持、安装调试、维修保养、配件供应、培训咨询、售后服务。

COMPANY FACTORY



SHIPPING PACKAGING



01

21 years of professional experience

03

Independent research and development team
28 top senior professional researchers

05

100% high level ex-factory inspection

07

2 years quality assurance, repair and replacement

4 factories

02

2 professional testing centers

04

High quality imported materials

06

COMPANY QUALIFICATION



COMPANY EXHIBITION



Partners



Q: RKSfluid 20 R&D 70

A: RKSfluid 20 R&D 70