

此系列止回阀采用先进的流道设计，具有流阻小、噪音低、使用寿命长等特点。

主要特点：

- 采用先进的流道设计，流阻小，噪音低

•

该系列止回阀广泛应用于工业、市政、建筑等领域，具有广泛的适用性。

主要特点：

- 采用先进的流道设计，流阻小，噪音低

• 采用先进的流道设计，流阻小，噪音低

• 采用先进的流道设计，流阻小，噪音低

- 采用先进的流道设计，流阻小，噪音低

- 采用先进的流道设计，流阻小，噪音低

- 采用先进的流道设计，流阻小，噪音低

- 采用先进的流道设计，流阻小，噪音低

- 采用先进的流道设计，流阻小，噪音低

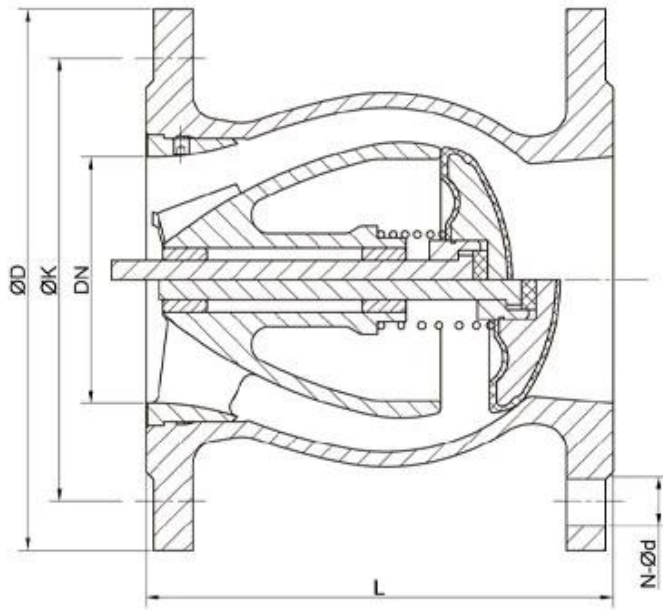
- 采用先进的流道设计，流阻小，噪音低

- 符合 EN 558-1, ISO 5752 及 EN 1092-2, 符合 ISO 7005-2

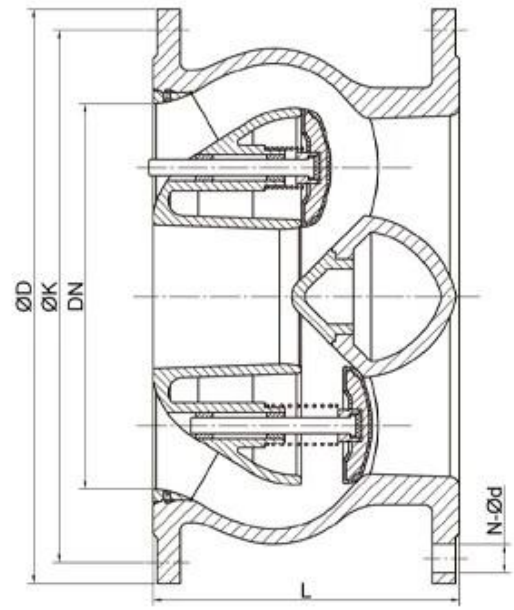


- Streamlined, minimum noise
- Backflow velocity only 0.2s, Head loss 0.1bar with 2m/s
- EPDM/NBR Rubber fully coated disc
- Anti-erosion design. Self-adjusting ball
- Self-cleaning stem, Long time smooth operation

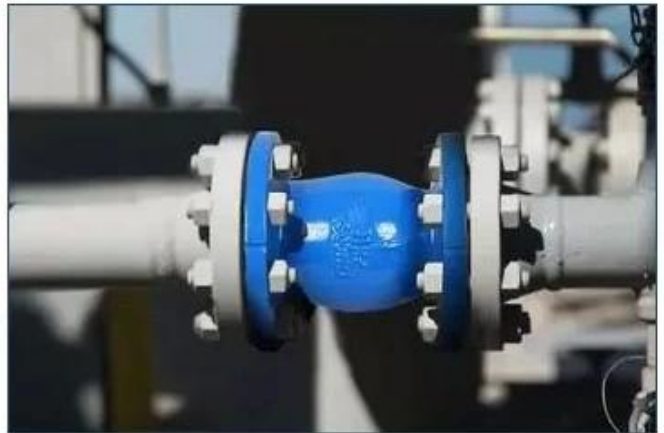
口径	DN50 - DN600 (NPS2-NPS24)
公称压力	PN10/16/25
适用温度	0°C~80°C
适用介质	清水、海水
适用场合	工业、市政
执行标准	GB/T 12235-2007
认证标准	EN 558-1



NPS2-NPS14 (DN50-DN350)



NPS16-NPS24 (DN400-DN600)



COMPANY INFORMATION



I 公司宗旨： 秉承“以人为本，科技领先”的经营理念，为客户提供高品质的产品和服务。

II 公司优势： 拥有先进的生产设备和专业的技术团队，产品质量稳定可靠，交货周期短。

III 公司资质： 通过了 ISO 9001 质量管理体系认证，具备完善的质量控制体系。

IV 公司服务： 提供全方位的技术支持和售后服务，确保客户满意。

V 公司认证： GB, ISO 9001, TUV CE, ADWO-2000, TS, PED, WRC WRAS, KTW, API 6D, API609

VI 公司合作： 与国内外知名企业和科研机构建立了长期稳定的合作关系，共同推动行业发展。

COMPANY FACTORY



01

21 years of professional experience

03

Independent research and development team
28 top senior professional researchers

05

100% high level ex-factory inspection

07

2 years quality assurance, repair and replacement

4 factories

02

2 professional testing centers

04

High quality imported materials

06

COMPANY QUALIFICATION



COMPANY EXHIBITION



Partners



