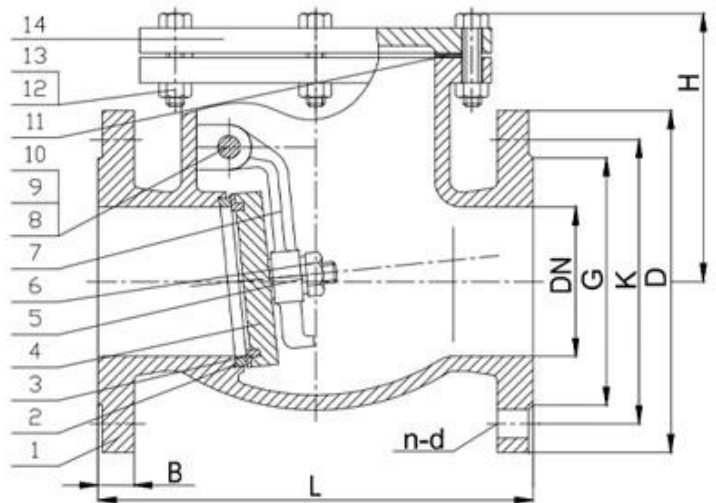
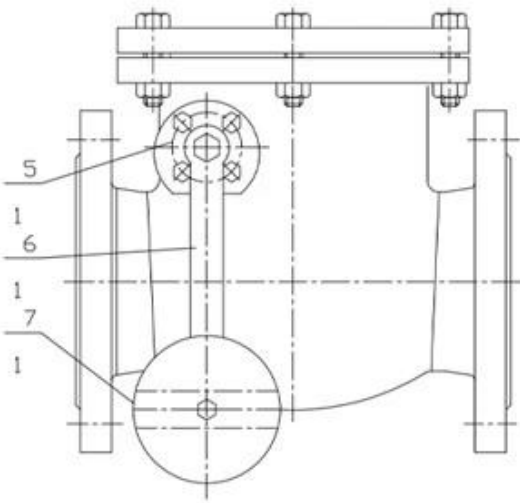


ТЕХНИЧЕСКОЕ ОПИСАНИЕ

Представлено техническое описание и чертежи шарового клапана с фланцевым соединением, предназначенного для переключения потока в трубопроводе.

Клапан имеет шаровый затвор, который может быть переведен из положения «открыто» в положение «закрыто» и обратно. Клапан оснащен рукояткой для удобного управления.

Материал корпуса	awwa c515
Стандарт	ASME B16.1/16.42
Стандарт EN	BS5153
Стандарт EN	EN12266
Стандарт	
Температура среды	0-80 °C
Давление при закрытом клапане	11/18bar
Давление при открытом клапане	15/24bar
PN	10/16bar
DN	DN40-DN400



APPLICATION SCENARIO



Industrial water application



Power plant



Sea water desalination



Water treatment



Water supply and drainage



HAVC



Food and drug



Water transport



COMPANY INFORMATION



i) 公司拥有一流的研发团队，配备了先进的研发设备，并与多家知名高校建立了紧密的合作关系，持续投入研发资源，不断提升产品的技术含量和核心竞争力。

ii) 公司引进了国际先进的 CNC 加工设备，配备了专业的技术人员，具备承接各种高精度、复杂结构的精密加工业务的能力，能够满足客户对产品质量和交货周期的严格要求。

iii) 公司建立了完善的质量管理体系，严格执行 ISO 9001 标准，通过内部审核和外部认证，确保产品质量的稳定性和可靠性，赢得了广大客户的信任和好评。

iv) 公司拥有一流的生产设备，配备了经验丰富的生产工人，具备承接各种大规模、大批量的生产任务的能力，能够为客户提供及时、高效的供货服务。

v) 公司通过了 GB、ISO 9001、TUV CE、ADWO-2000、TS、PED、WRC WRAS、KTW、API 6D、API 609 等多项国际认证，产品符合全球主流市场的标准要求，具备广泛的国际竞争力。

VI) 公司建立了完善的销售网络，在全国各地设有办事处和分公司，能够提供专业的售前咨询、技术支持和售后服务，确保客户在使用过程中遇到的问题能够得到及时、有效的解决。



COMPANY EXHIBITION



COMPANY QUALIFICATION



Partners



