




RKSfluid®


A key Valve in Flow Control



Butterfly Valve



Ball Valve



Gate Valve



Globe Valve



Check Valve



Pipe Fittings



Resilient seat butterfly valve



Resilient seat butterfly valve



Resilient seat butterfly valve

PN10/PN16, ANSI 125LB/150LB,5K/10K

Size:DN25-DN2400

Body:DI CI

Disc: Stainless steel

Seat :EPDM, NBR, Viton

Connection: Wafer, Lug, Flange

PN10/PN16, ANSI 125LB/150LB,5K/10K

Size:DN25-DN2400

Body:DI CI

Disc: DI+ Nylon

Seat :EPDM, NBR, Viton

Connection: Wafer, Lug, Flange

PN10/PN16, ANSI 125LB/150LB,5K/10K

Size:DN25-DN2400

Body:DI CI

Disc: Stainless steel

Seat :EPDM, NBR, Viton

Connection: Wafer, Lug, Flange



Resilient seat butterfly valve



Double flange resilient seat butterfly valve



Short-neck butterfly valve for petroleum

PN10/PN16, ANSI 125LB/150LB,5K/10K

Size:DN25-DN2400

Body:DI CI

Disc: Stainless steel

Seat :EPDM, NBR, Viton

Connection: Wafer, Lug, Flange

PN10/PN16, ANSI 125LB/150LB, 5K/10K

Size:DN50-DN1000

Body:DI CI

Disc: Stainless steel

Seat :EPDM, NBR, Viton

Connection: Flange

ANSI 125LB/150LB

Top Flange Standard:ISO5211

Size:2"-12"

Body: DI CI

Disc :Stainless Steel

Seat : EPDM, NBR, Viton

Connection:Wafer, Lug



PTFE Butterfly Valve



PTFE Butterfly Valve



PTFE Butterfly Valve

BSEN 1092, DIN 2501, ANSI, JIS, AS2129

Size: DN50~DN600

Body: Ductile Iron

Disc: Ductile Iron+PTFE

Seat: PTFE

Connection: Wafer, Lug, Flange

BSEN 1092, DIN 2501, ANSI, JIS, AS2129

Size: DN50~DN600

Body: Ductile Iron

Disc: Ductile Iron+PTFE

Seat: PTFE

Connection: Wafer, Lug, Flange

BSEN 1092, DIN 2501, ANSI, JIS, AS2129

Size: DN50~DN600

Body: WCB, CF8, CF8M

Disc: CF8+PTFE, CF8M+PTFE

Seat: PTFE

Connection: Wafer, Lug



PTFE Butterfly Valve



PTFE Butterfly Valve



PTFE Butterfly Valve

BSEN 1092, DIN 2501, ANSI, JIS, AS2129

Size: DN50~DN600

Body: WCB, CF8, CF8M

Disc: CF8+PTFE, CF8M+PTFE

Seat: PTFE

Connection: Wafer, Lug

BSEN 1092, DIN 2501, ANSI, JIS, AS2129

Size: DN50~DN600

Body: Ductile Iron

Disc: CF8, CF8M

Seat: PTFE

Connection: Wafer, Lug, Flange

BSEN 1092, DIN 2501, ANSI, JIS, AS2129

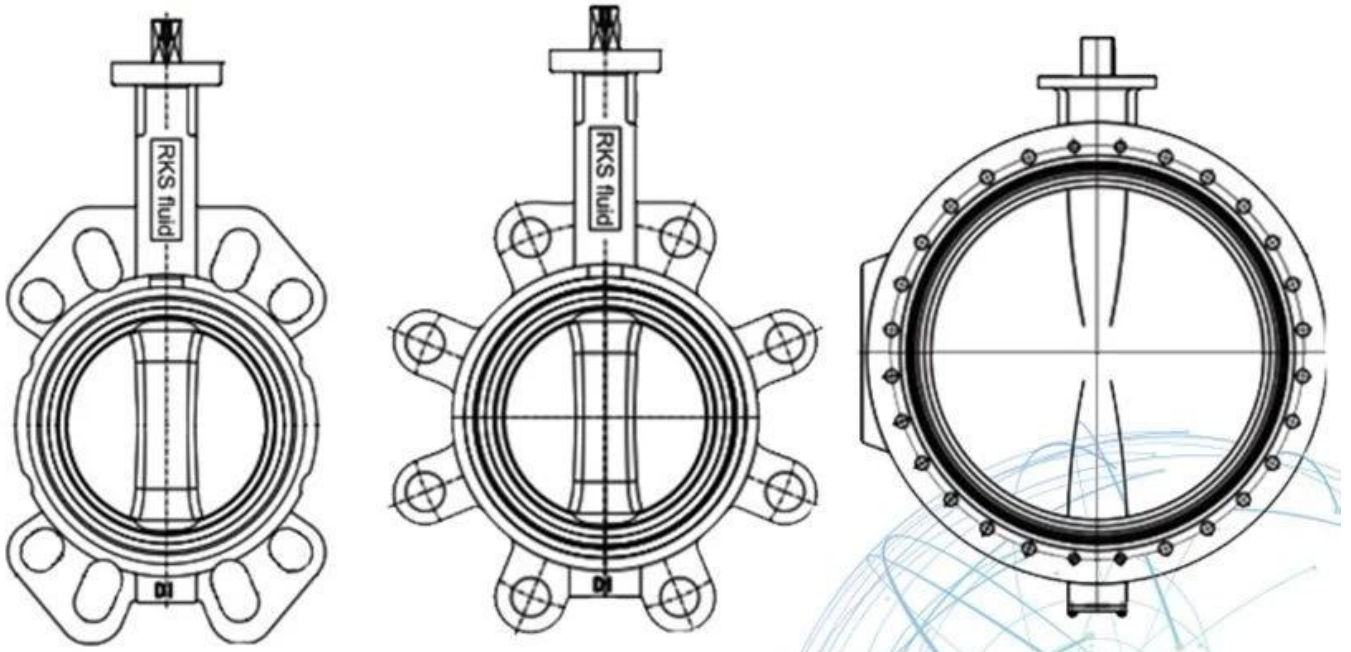
Size: DN50~DN600

Body: WCB

Disc: CF8 +PTFE, CF8 +PFA

Seat: PTFE

Connection: Wafer, Lug, Flange



APPLICATION SCENARIO



Industrial water application



Power plant



Sea water desalination



Water treatment



Water supply and drainage



HAVC



Food and drug



Water transport



Our Factory



Company Advantages

01

21 years of professional experience

03

Independent research and development team
28 top senior professional researchers

05

100% high level ex-factory inspection

07

2 years quality assurance, repair and replacement

4 factories

02

2 professional testing centers

04

High quality imported materials

06



RKSfluid 于 1997 年在中国成立，是一家专业从事工业气体净化、干燥、分离、回收及处理的高新技术企业。公司拥有一流的生产设备和检测手段，产品广泛应用于石油、化工、冶金、医药、食品、电子等行业。

公司秉承“质量第一、客户至上”的经营理念，为客户提供优质的产品和服务。公司拥有完善的质量管理体系，产品符合 GB、ISO、TUV 等国际标准，并通过了 CE、ADWO-2000、ISO9001、TS、API 等认证。

公司主要产品包括：工业气体净化设备、干燥设备、分离设备、回收设备、处理设备等。产品广泛应用于石油、化工、冶金、医药、食品、电子等行业。公司拥有完善的质量管理体系，产品符合 GB、ISO、TUV 等国际标准，并通过了 CE、ADWO-2000、ISO9001、TS、API 等认证。

公司主要产品包括：工业气体净化设备、干燥设备、分离设备、回收设备、处理设备等。产品广泛应用于石油、化工、冶金、医药、食品、电子等行业。

公司主要产品包括：工业气体净化设备、干燥设备、分离设备、回收设备、处理设备等。产品广泛应用于石油、化工、冶金、医药、食品、电子等行业。

公司主要产品包括：工业气体净化设备、干燥设备、分离设备、回收设备、处理设备等。产品广泛应用于石油、化工、冶金、医药、食品、电子等行业。公司拥有完善的质量管理体系，产品符合 GB、ISO、TUV 等国际标准，并通过了 CE、ADWO-2000、ISO9001、TS、API 等认证。

公司主要产品包括：工业气体净化设备、干燥设备、分离设备、回收设备、处理设备等。产品广泛应用于石油、化工、冶金、医药、食品、电子等行业。

公司主要产品包括：工业气体净化设备、干燥设备、分离设备、回收设备、处理设备等。产品广泛应用于石油、化工、冶金、医药、食品、电子等行业。公司拥有完善的质量管理体系，产品符合 GB、ISO、TUV 等国际标准，并通过了 CE、ADWO-2000、ISO9001、TS、API 等认证。

公司主要产品包括：工业气体净化设备、干燥设备、分离设备、回收设备、处理设备等。产品广泛应用于石油、化工、冶金、医药、食品、电子等行业。

公司主要产品包括：工业气体净化设备、干燥设备、分离设备、回收设备、处理设备等。产品广泛应用于石油、化工、冶金、医药、食品、电子等行业。

... RKS
...
... GB, ISO, ... TUV ... CE
... ADWO-2000
ISO9001, TS, API ... & ...
...
...
...
... Saddle: ...
... " ...
...
...!
...
...

work ...

III ...

IV ...

Prodotto ... GB, ... TUV CE, ISO 9001, ADWO-2000, TS, PED, WRC WRAS, KTW, API 6D, API609

VI ... / ... / ...

Q: 100% PTFE 密封圈的種類はありますか？

A: 100% PTFE、PTFE入り、PTFE入りとPTFE入りとPTFE入り RKSfluid 100% PTFE 密封圈的種類はありますか？

Q: 100% PTFE 密封圈的種類はありますか？

A: RKSfluid 100% PTFE 密封圈的種類はありますか？

Q: 100% PTFE 密封圈的種類はありますか？

A: 100% PTFE 密封圈的種類はありますか？ 2 ~ 5 密封圈的種類はありますか？

Q: 100% PTFE 密封圈的種類はありますか？

A: 1 100% PTFE 密封圈的種類はありますか？

Q: 100% PTFE 密封圈的種類はありますか？

A: 100% PTFE 密封圈的種類はありますか？ 2 密封圈的種類はありますか？

100% PTFE 密封圈的種類はありますか？ TUV, API, WRAS, CE, ISO

100% PTFE 密封圈的種類はありますか？ DIN, ASME, BS EN, JIS, API, AWWA

Q: 100% PTFE 密封圈的種類はありますか？

A: RKSfluid 100% PTFE 密封圈的種類はありますか？ 20 密封圈的種類はありますか？ 70 密封圈的種類はありますか？

100% PTFE 密封圈的種類はありますか？

PTFE 100% PTFE 密封圈的種類はありますか？