



# RKSfluid®

A key Valve in Flow Control



Butterfly Valve



Ball Valve



Gate Valve



Globe Valve



Check Valve



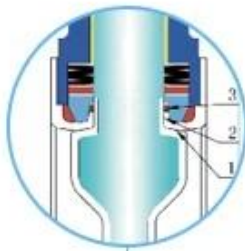
Pipe Fittings

GRIFFFIN series PTFE lined butterfly valve

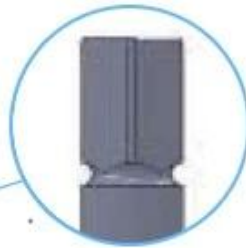
Design Features



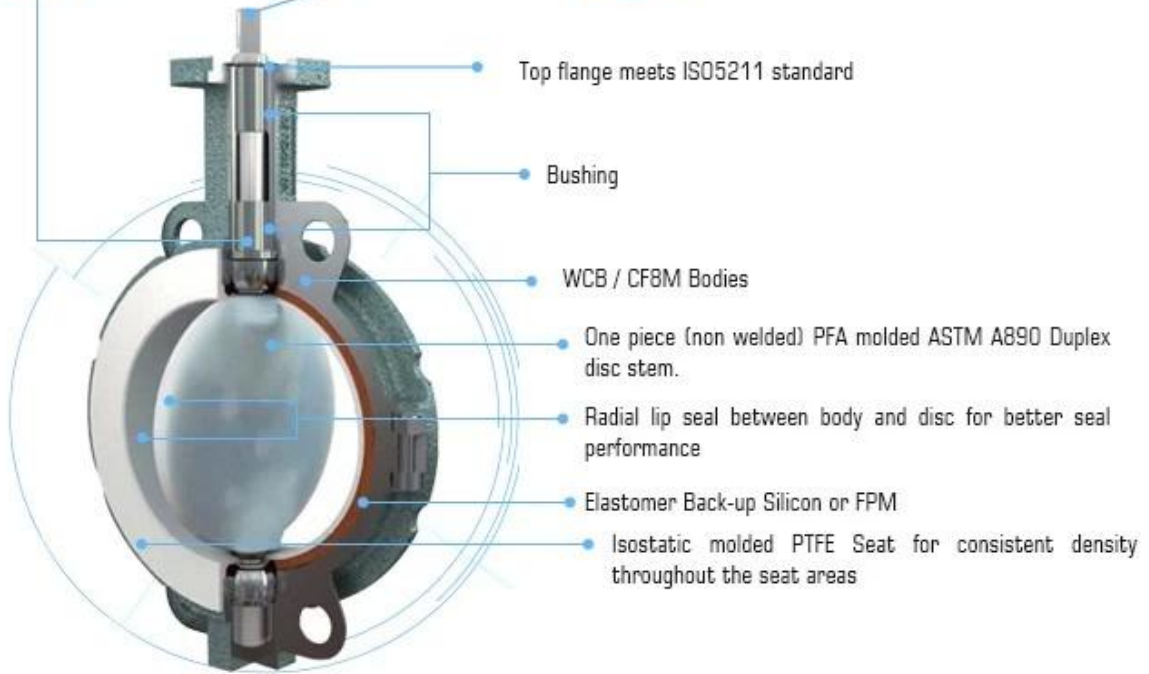
Stem to Disc Connections



1. Primary Seal: Spring loaded Mechanical seal
2. Secondary Seal: Radial Lip Seal
3. Third Seal: FPM



Safety slot for over torque protection



Seat Liner  
Material: PTFE



One Piece Disc Stem PFA Lined

Material:  
1.4462/1.4469 + PFA (Standard)  
17-4PH + PFA  
CF8/CF8M/CF3/CF3M + PFA



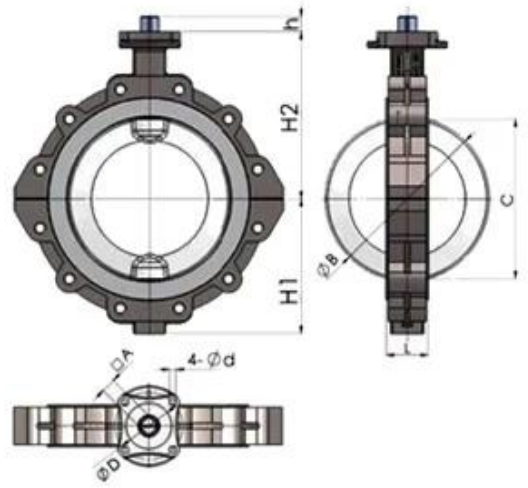
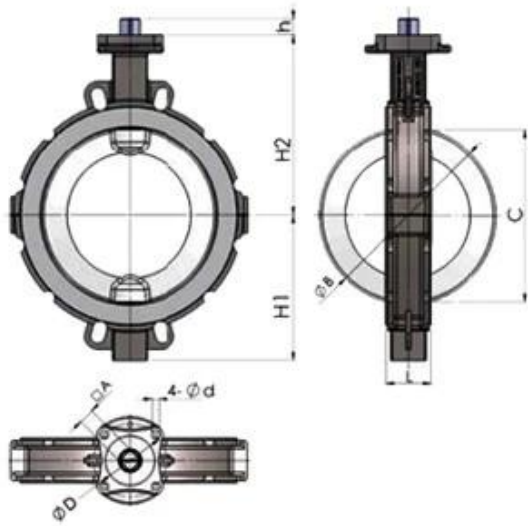
Elastomer Back-up  
Material:  
Viton/silicone



Parts: Body  
Material:  
WCB (Standard)  
CF8M, CF8 (Optional)









# Our Factory



## Company Advantages

01

21 years of professional experience

03

Independent research and development team  
28 top senior professional researchers

05

100% high level ex-factory inspection

07

2 years quality assurance, repair and replacement

4 factories

02

2 professional testing centers

04

High quality imported materials

06



RKSfluid 于 1997 年在中国成立，是一家专注于工业气体净化和回收的领先企业。我们提供全面的解决方案，包括设计、制造、安装和维护。我们的产品和服务广泛应用于化工、制药、冶金和食品加工等行业。RKSfluid 拥有先进的技术和丰富的经验，确保为客户提供最高质量和最可靠的服务。我们符合 GB、ISO、TUV 和 CE 等国际标准，并通过了 ISO9001、TS、API 等认证。RKSfluid 是工业气体净化领域的专家，提供包括 hoods、filters、Saddle 在内的各种设备。我们致力于为客户创造价值，提升生产效率。RKSfluid 成立于 1997 年，是中国工业气体净化领域的领导者。我们提供全面的服务，包括设计、制造、安装和维护。我们的产品和服务广泛应用于化工、制药、冶金和食品加工等行业。RKSfluid 拥有先进的技术和丰富的经验，确保为客户提供最高质量和最可靠的服务。我们符合 GB、ISO、TUV 和 CE 等国际标准，并通过了 ISO9001、TS、API 等认证。RKSfluid 是工业气体净化领域的专家，提供包括 hoods、filters、Saddle 在内的各种设备。我们致力于为客户创造价值，提升生产效率。

... RKS  
...  
... GB, ISO, ... TUV ... CE  
... ADWO-2000  
ISO9001, TS, API ... & ...  
...  
...  
...  
... Saddle: ...  
... " ...  
...  
...!  
...  
...

work ...

III ...

IV ...

Prodotto ... GB, ... TUV CE, ISO 9001, ADWO-2000, TS, PED, WRC WRAS, KTW, API 6D, API609

VI ... / ... / ...







