

## DESIGN FEATURES

### DURABLE

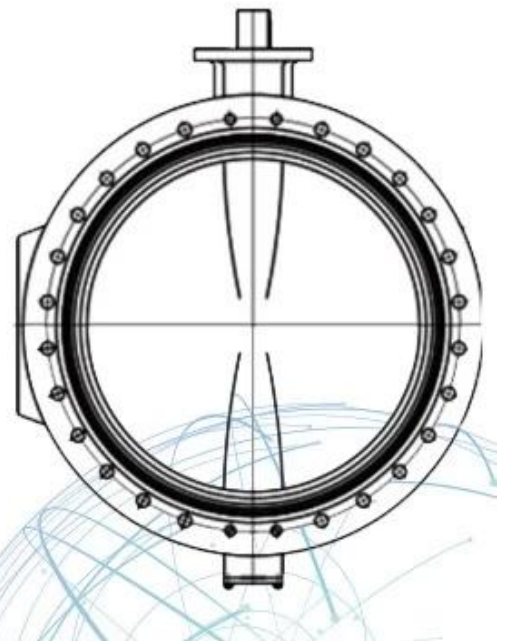
- No-pin connection, 1 pc **blow-out proof stem**
- DI/CI Nodularity over **95%**

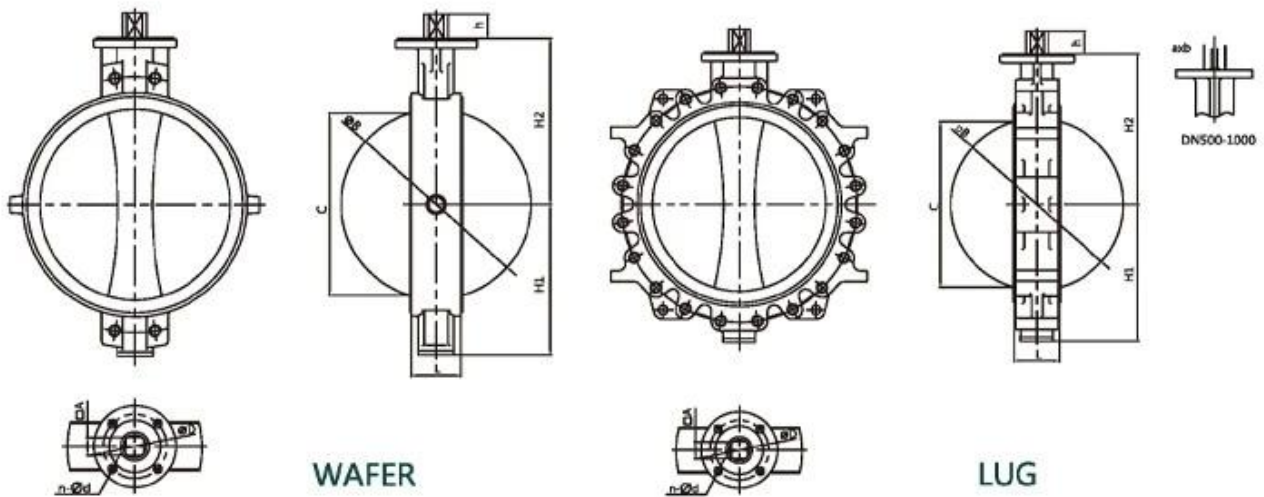
### ANTI-CORROSION

- Material: Epoxy powder:  , Earth Best!
- Coating Thickness: **200-250µm**
- Spraying temp: over **200°C**. Doesn't fade, even wipe with diethyl ether

### QUALITY STANDARD

- **100% quality test**, follow DIN, ASTM, JIS, GB/T, ISO, BS EN, API
- **ONLY ONE** Manufacturer get **CE** certification up to **DN1800**
- **2 years** warranty. **15000** times On-off test, **30000** times Destructive experiment





**NPS14-NPS40 Wafer/Lug with alignment holes**

Size	L	H1	H2	h	A	ΦB	C	ΦG	a	b	ΦD	n-Φd	ISO5211
NPS14	3.07	10.63	11.81	1.42	1.06	Φ13.31	12.95	-	-	-	Φ4.92	4-Φ0.55	F12
NPS16	4.02	11.81	13.58	1.69	1.26	Φ15.35	14.80	-	-	-	Φ5.50	4-Φ0.71	F14
NPS18	4.49	12.99	14.76	1.93	4.42	Φ17.20	16.61	-	-	-	Φ5.50	4-Φ0.71	F14
NPS20	5.00	15.16	16.73	2.56	-	Φ19.09	18.43	Φ2.36	0.71	2.52	Φ6.50	4-Φ0.87	F16
NPS24	6.06	17.24	19.49	2.76	-	Φ23.03	22.24	Φ2.36	0.71	2.52	Φ6.50	4-Φ0.87	F16
NPS28	6.50	20.39	22.44	3.15	-	Φ26.77	25.98	Φ2.76	0.79	2.93	Φ10.00	8-Φ0.71	F25
NPS30	6.50	21.46	24.02	3.15	-	Φ28.74	27.95	Φ2.76	0.79	2.93	Φ10.00	8-Φ0.71	F25
NPS32	7.48	22.32	25.20	3.15	-	Φ30.43	29.49	Φ2.76	0.79	2.93	Φ10.00	8-Φ0.71	F25
NPS36	7.99	25.59	27.56	3.94	-	Φ34.49	33.54	Φ3.15	0.87	3.35	Φ10.00	8-Φ0.71	F25
NPS40	8.50	28.15	29.53	3.94	-	Φ38.43	37.48	Φ3.15	0.87	3.35	Φ11.73	8-Φ0.87	F30

# APPLICATION SCENARIO



Industrial water application



Power plant



Sea water desalination



Water treatment



Water supply and drainage



HAVC



Food and drug



Water transport





# COMPANY INFORMATION



- i 本公司拥有先进的生产设备，包括数控机床、加工中心、磨床、铣床、刨床、钻床、冲床、折弯机、剪板机、激光切割机、等离子切割机、电火花机等。
- ii 本公司拥有先进的 CNC 加工中心，能够实现高精度、高效率的加工，满足客户对复杂零件的需求。
- iii 本公司拥有完善的质量管理体系，通过了 ISO 9001 质量管理体系认证，确保产品质量稳定可靠。
- iv 本公司拥有专业的技术团队，具备丰富的行业经验，能够提供专业的技术支持和售后服务。
- v 本公司拥有完善的质量管理体系：GB, 通过了 ISO 9001, TUV CE, ISO 9001, ADWO-2000, TS, PED, WRC WRAS, KTW, API 6D, API609
- VI 本公司拥有完善的质量管理体系：通过了 ISO 9001, TUV CE, ISO 9001, ADWO-2000, TS, PED, WRC WRAS, KTW, API 6D, API609





01

21 years of professional experience

03

Independent research and development team  
28 top senior professional researchers

05

100% high level ex-factory inspection

07

2 years quality assurance, repair and replacement

4 factories

02

2 professional testing centers

04

High quality imported materials

06

## COMPANY QUALIFICATION



## COMPANY EXHIBITION









Q: 貴社はどのような製品を扱っていますか？

A: RKSfluid は、流体制御用の各種バルブ、配管、および関連部品を扱っています。

Q: 貴社の強みは何ですか？

A: 2 ~ 5 年間の経験豊富な技術者による設計と製造、および迅速な納期が最大の強みです。

Q: **MOQ**

A: 1pc から受注可能です。

Q: 貴社はどのような規格を遵守していますか？

A: 100% の品質検査を実施し、2 年間の保証を提供しています。また、ISO 9001 などの国際規格も遵守しています。

また、TUV, API, WRAS, CE, ISO などの認証も取得しています。

さらに、DIN, ASME, BS EN, JIS, API, AWWA などの規格にも対応しています。

Q: 貴社はどのようなサービスを提供していますか？

A: RKSfluid は、20 年以上の R&D 経験と 70 以上の製品ラインナップを誇ります。お客様のニーズに応じたカスタマイズも可能です。