



RKSfluid®

A key Valve in Flow Control



Butterfly Valve

Ball Valve

Gate Valve

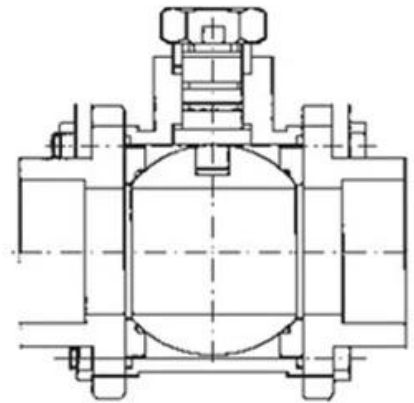
Globe Valve

Check Valve

Pipe Fittings



- As primary sealing, thrust bearing & thrust washer enable reduce torque and prevent seizing
- Saddle lock gasket prevent nut loosening under frequent on-off
- Compact sealing structure, easy maintenance
- Blow-out proof stem



Engineering Projects



Partners



PTFE lined butterfly valve



Resilient seat butterfly valve



Double offset butterfly valve



Triple offset butterfly valve



Ball valve



Pipe fittings

Our Factory



Company Advantages

01

21 years of professional experience

03

Independent research and development team
28 top senior professional researchers

05

100% high level ex-factory inspection

07

2 years quality assurance, repair and replacement

4 factories

02

2 professional testing centers

04

High quality imported materials

06



本公司生产的产品符合： 符合中国国家标准GB，符合欧洲标准EN，符合美国标准API，符合ISO 9001质量管理体系认证。

II 符合中国国家标准GB，符合欧洲标准EN，符合美国标准API，符合ISO 9001质量管理体系认证。

III 符合中国国家标准GB，符合欧洲标准EN，符合美国标准API，符合ISO 9001质量管理体系认证。

IV 符合中国国家标准GB，符合欧洲标准EN，符合美国标准API，符合ISO 9001质量管理体系认证。

符合中国国家标准 V: GB, 符合欧洲标准EN, 符合美国标准API, TUV CE, ISO 9001, ADWO-2000, TS, PED, WRC WRAS, KTW, API 6D, API609

公司, 符合中国国家标准: 符合中国国家标准, 符合欧洲标准, 符合美国标准, 符合ISO 9001质量管理体系认证, 符合API 6D / API609 / WRC WRAS, KTW, PED, TS, ADWO-2000, TUV CE

A: 鋼製、鋁製、銅製、鉄鋼製、ステンレス製

Q: どの材質が最も適していますか？

A: 鋼製、鋁製、銅製、鉄鋼製、ステンレス製 RKSfluid 鋼製が最も適しています

Q: どの材質が最も適していますか？

A: 鋼製 RKSfluid 鋼製が最も適しています

Q: どの材質が最も適していますか？

A: 鋼製 2 ~ 5 年間の耐用年数があります

Q: どの材質が最も適していますか？

A: 鋼製 1 年間の耐用年数があります

Q: どの材質が最も適していますか？

A: 鋼製 100% の耐用年数があります 2 年間の耐用年数があります

鋼製 TUV, API, WRAS, CE, ISO 鋼製

鋼製 DIN, ASME, BS EN, JIS, API, AWWA

Q: どの材質が最も適していますか？

A: RKSfluid 鋼製 20 年間の耐用年数があります 70 年間の耐用年数があります