



- Fireproof structural design, API607 / API6FA Standard
- Flexible sealing ring structure, reliable seating
- Safety locking device, error prevention
- Double block & bleed
- Anti-static design

TYPHON series Metal Seal Ball Valve

Design Features

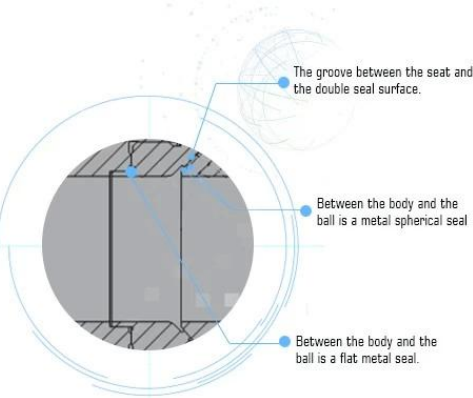


- The whole configuration -

TYPHON series valve is a floating uni-directional seated ball valve. It includes the main body, secondary body, the main seat, secondary seat, belleville spring, ball, universal joint, stem, packing gland, packing. The body, seat and ball are forged. The maximum temperature endurance is 800 °C. It is used for three-phase flow (gas, solid, liquid), high erosion, high hard granular media, easy to coke materials and high frequency switching conditions.

- Full metal Hard seal -

Between the ball and the seat is metal spherical seal. Between the main seat and the body is the metal flat seal. There is no non-metallic gasket between the seals. The seal pair has tested to "zero leakage".



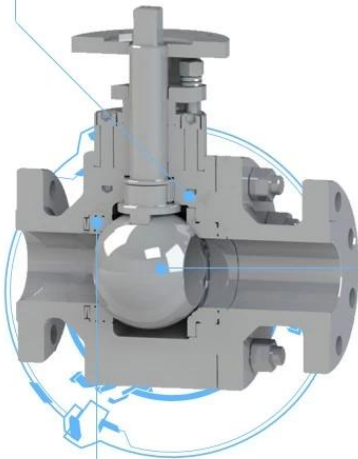
The groove between the seat and the double seal surface.

Between the body and the ball is a metal spherical seal

Between the body and the ball is a flat metal seal.

- Double-arc incision design -

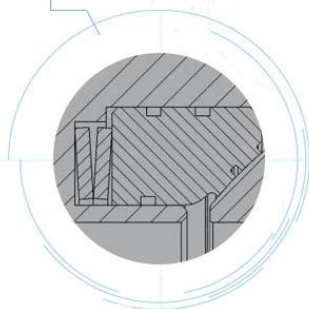
The ball inlet and outlet are designed for double-arc incision, and the two incisions are rotated 180 degrees symmetrically. This design can instantaneously expand the flow area when open and close, reducing the media flow rate, thereby reducing the erosion damage of the ball and the valve seat sealing surface, extending the service life of the valve.



- Spring box design -

The side seat is installed in the seat pocket of the main body. The belleville spring is installed in the spring box formed by the body and the seat. The inner and outer sides of the secondary seat are provided with labyrinth grooves, which prevent the media particles from entering the spring chamber and affecting the spring action.

The secondary seat is driven by a spring to move along the passage axis while providing the preload between the main seat, the secondary seat and the ball.



Engineering Projects



Partners



PTFE lined butterfly valve



Resilient seat butterfly valve



Double offset butterfly valve



Triple offset butterfly valve



Ball valve



Pipe fittings

Our Factory



Company Advantages

01

21 years of professional experience

03

Independent research and development team
28 top senior professional researchers

05

100% high level ex-factory inspection

07

2 years quality assurance, repair and replacement

4 factories

02

2 professional testing centers

04

High quality imported materials

06



I 工厂名称: 江苏瑞斯流体设备有限公司

II 工厂地址: 江苏省无锡市新吴区新锦路100号

reference 参考标准: GB, ISO 9001, ISO 14001, ISO 45001, PED, WRC WRAS, KTW, API 6D, API 609

IV 工厂认证: ISO 9001, ISO 14001, ISO 45001, PED, WRC WRAS, KTW, API 6D, API 609

Standard 标准: GB, ISO 9001, ISO 14001, ISO 45001, TUV CE, ISO 9001, ADWO-2000, TS, PED, WRC WRAS, KTW, API 6D, API609

VI 工厂资质: 高新技术企业, 专精特新企业, 江苏省制造业创新中心, 江苏省工业设计中心, 江苏省工业设计基地, 江苏省工业设计基地, 江苏省工业设计基地 / 江苏省工业设计基地 / 江苏省工业设计基地, 江苏省工业设计基地

Q: RKSfluid의 제품 라인업은 어떻게 구성되어 있습니까?

A: RKSfluid는 다양한 산업용 유압 유체와 관련 부품으로 구성되어 있습니다.

A: RKSfluid는 Hydraulic, Pneumatic, Hrdraulic, 그리고 Industrial Fluids 등 다양한 산업용 유체와 관련 부품으로 구성되어 있습니다. RKSfluid는 다양한 산업용 유체와 관련 부품으로 구성되어 있습니다.

Q: RKSfluid의 제품 라인업은 어떻게 구성되어 있습니까?

A: RKSfluid는 다양한 산업용 유체와 관련 부품으로 구성되어 있습니다.

Q: RKSfluid의 제품 라인업은 어떻게 구성되어 있습니까?

A: RKSfluid는 다양한 산업용 유체와 관련 부품으로 구성되어 있습니다. 2 ~ 5 년 동안의 경험을 바탕으로 다양한 산업용 유체와 관련 부품으로 구성되어 있습니다.

Q: RKSfluid의 제품 라인업은 어떻게 구성되어 있습니까?

A: 1. RKSfluid는 다양한 산업용 유체와 관련 부품으로 구성되어 있습니다.

Q: RKSfluid의 제품 라인업은 어떻게 구성되어 있습니까?

A: 100% RKSfluid는 다양한 산업용 유체와 관련 부품으로 구성되어 있습니다. 2. RKSfluid는 다양한 산업용 유체와 관련 부품으로 구성되어 있습니다.

RKSfluid는 TUV, API, WRAS, CE, ISO 등 다양한 인증을 보유하고 있습니다.

RKSfluid는 DIN, ASME, BS EN, JIS, API, AWWA 등 다양한 규격을 준수합니다.

Q: RKSfluid의 제품 라인업은 어떻게 구성되어 있습니까?

A: RKSfluid는 다양한 산업용 유체와 관련 부품으로 구성되어 있습니다. 20 년 동안의 R&D 경험을 바탕으로 70 개 이상의 다양한 산업용 유체와 관련 부품으로 구성되어 있습니다.