

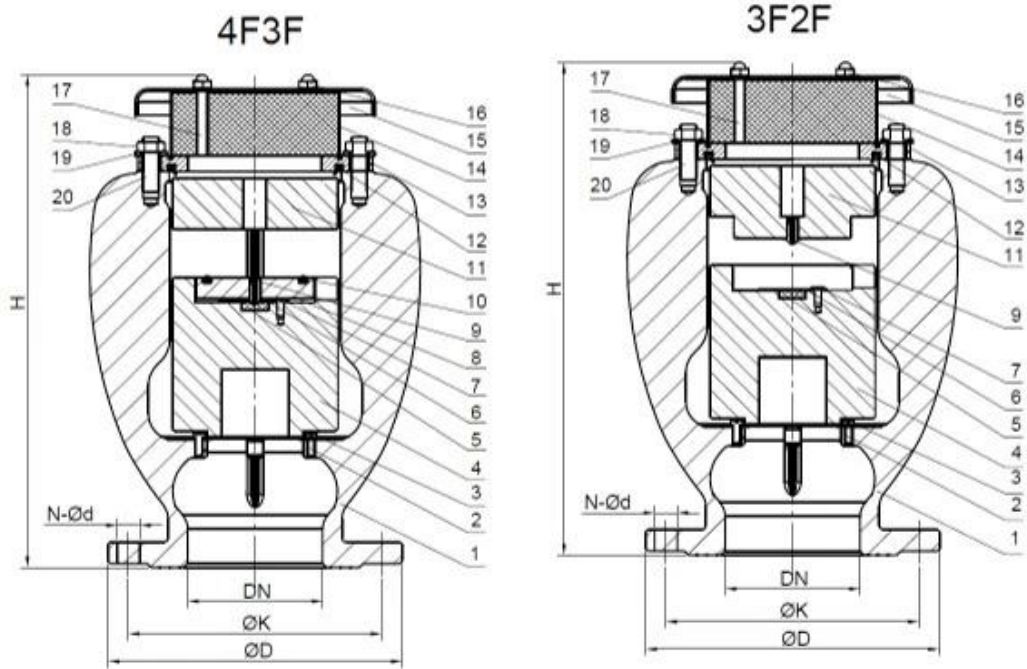
████████████████████

████████████████████  
████████████████████  
████████████████████  
████████████████████  
██████ PP ██████████

████████████████████

██████████: EN-GJS500-7 ██, ████████████████ PE/PP, ████████████████████████████████ NBR, ██ SUS304





300	445	460	485	515	φ 400	φ 410	φ 430	φ 450	12- φ 23	12- φ 28	16- φ 31	16- φ 34	980	286	800	205
250	395	405	425	450	φ 350	φ 355	φ 370	φ 385	12- φ 23	12- φ 28	12- φ 31	12- φ 34	800	185	650	139
200	340	360	375		φ 295		φ 310	φ 320	8- φ 23	12- φ 23	12- φ 28	12- φ 31	650	129	520	76
150	285		300		φ 240			φ 250		φ 8-23		8- φ 28	520	70	370	39
100	220		235		φ 180			φ 190		φ 8-19		8- φ 23	370	34	300	28
80	200				φ 160				φ 8-19				300	26	220	15.5
50	165				φ 125				φ 4-19				220	14.5	-	-
DN	PN10	PN16	PN25	PN40	PN10	PN16	PN25	PN40	PN10	PN16	PN25	PN40	H(mm)	Weight (kg)	H(mm)	Weight (kg)
	φ D (mm)				φ K (mm)				N-φd (mm)				Full Bore		Reduced Bore	

# COMPANY INFORMATION



RKSfluid 公司成立于 1997

公司专注于提供高品质的流体控制解决方案，涵盖工业、农业、能源及市政领域。我们拥有先进的研发设施和专业的技术团队，致力于为客户量身定制最优方案。我们的产品符合国际主流标准，如 GB、ISO、TUV、CE、ADWO-2000、ISO9001、TS、API 等，确保卓越的性能和长久的使用寿命。RKSfluid 秉承“诚信、专业、创新、共赢”的经营理念，为全球客户提供全方位的服务支持。我们期待与您携手合作，共创美好未来！

# COMPANY FACTORY



- I [Placeholder text]
- II [Placeholder text]
- III [Placeholder text]

IV 认证资质：GB、API 6D、API609、TUV CE、ISO 9001、ADWO-2000、TS、WRC WRAS、KTR、API 6D、API609

V 认证资质：GB、API 6D、API609、TUV CE、ISO 9001、ADWO-2000、TS、PED、WRC WRAS、KTR、API 6D、API609

VI 认证资质：GB、API 6D、API609、TUV CE、ISO 9001、ADWO-2000、TS、PED、WRC WRAS、KTR、API 6D、API609、API 6D、API609、TUV CE、ISO 9001、ADWO-2000、TS、PED、WRC WRAS、KTR、API 6D、API609



## COMPANY QUALIFICATION



## COMPANY EXHIBITION





.....

Q: ..?

A: RKSfluid ..

Q: ..

Q: .. 2 ~ 5 ..

Q: ..

A: 1 ..

Q: ..?

A: .. 100% .. 2

.....

TUV, API, WRAS, CE, ISO

DIN, ASME, BS EN, JIS, API, AWWA

Q: ..?

Q: RKSfluid .. 20 .. R&D .. 70 ..

.....