



# RKSfluid®

A key Valve in Flow Control



Butterfly Valve



Ball Valve



Gate Valve



Globe Valve



Check Valve



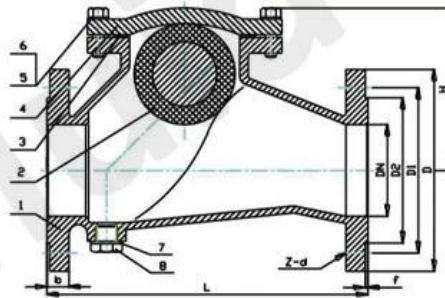
Pipe Fittings



- Streamlined, minimum noise
- Backflow velocity only 0.2s, Head loss 0.1bar with 2m/s
- EPDM/NBR Rubber fully coated disc
- Anti-erosion design, Self-adjusting ball
- Self-cleaning stem, Long time smooth operation

## Engineering Projects



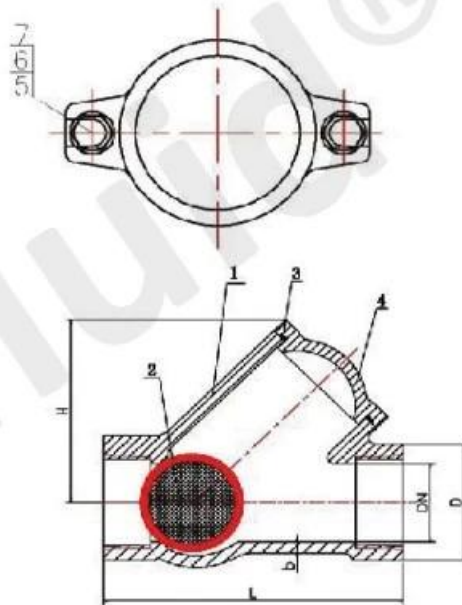


Ball Check Valve, Flange

ITEM	PART NAME	MATERIAL
1	Body	Ductile iron
2	Ball	NBR
3	Gasket	NBR
4	Body	Ductile iron
5	Bolt	SS304
6	Washer	SS304
7	Washer	Nylon
8	Plug	SS304

SIZE	DIN 3202 F6	Flange dimension(EN 1092-2) PN10/PN16		
DN	L	D	K	n-d
DN40/1.5"	180	150	110	4- $\phi$ 19
DN50/2"	200	165	125	4- $\phi$ 19
DN65/2.5"	240	185	145	4- $\phi$ 19
DN80/3"	260	200	160	8- $\phi$ 19
DN100/4"	300	220	180	8- $\phi$ 19
DN125/5"	350	250	210	8- $\phi$ 19
DN150/6"	400	285	240	8- $\phi$ 23
DN200/8"	500	340	295/295	8- $\phi$ 23/12- $\phi$ 23
DN250/10"	600	405	350/355	12- $\phi$ 23/12- $\phi$ 28
DN300/12"	700	460	400/410	12- $\phi$ 23/12- $\phi$ 28
DN400/16"	900	580	515/525	16- $\phi$ 28/16- $\phi$ 31
DNS00/20"	1100	715	620/650	20- $\phi$ 28/20- $\phi$ 34

## Product Display



**Ball Check Valve, Threaded**

ITEM	PART NAME	MATERIAL
1	Body	Ductile iron
2	Ball	NBR
3	O-Ring	NBR
4	Cover	Ductile iron
5	Gasket	SS304

SIZE	DIN 3202 F6	Flange dimension(EN 1092-2) PN10/PN16		
DN	L	D	H	B
DN25	135	50	75	6
DN32	135	50	75	6
DN40	145	60	93	6
DN50	175	72	106	7
DN65	200	90	131	7

## Company Advantages

01

21 years of professional experience

03

Independent research and development team  
28 top senior professional researchers

05

100% high level ex-factory inspection

07

2 years quality assurance, repair and replacement

4 factories

02

2 professional testing centers

04

High quality imported materials

06

## COMPANY INFORMATION





i) 符合 ISO 9001 质量管理体系认证

ii) 符合 ISO 14001 环境管理体系认证, 符合 ISO 45001 职业健康安全管理体系认证, 符合 GB/T 28001 职业健康安全管理体系认证

unction 符合 GB 12224 标准, 符合 API 6D 标准, 符合 API 609 标准

iv) 符合 GB 12224 标准, 符合 API 6D 标准, 符合 API 609 标准

v) 符合 GB, 符合 ISO 9001, 符合 TUV CE, ISO 9001, ADWO-2000, TS, PED, WRC WRAS, KTW, API 6D, API609

VI) 符合 GB 12224 标准, 符合 API 6D 标准, 符合 API 609 标准, 符合 ISO 9001 标准, 符合 ISO 14001 标准 / 符合 ISO 45001 标准 / 符合 GB/T 28001 标准, 符合 GB 28001 标准



Q: RKSfluid의 주요 제품군은 무엇인가요?

A: RKSfluid는, 수동, hydraulic, 전기, 공기압 등 다양한 액추에이터를 생산하며 RKSfluid Actuators  
는 다양한 산업 분야에서 사용됩니다.

Q: RKSfluid의 주요 제품군은 무엇인가요?

A: RKSfluid는 다양한 액추에이터를 생산하며 RKSfluid Actuators는 다양한 산업 분야에서 사용됩니다.

Q: RKSfluid의 주요 제품군은 무엇인가요?

A: RKSfluid는 다양한 액추에이터를 생산하며 RKSfluid Actuators는 다양한 산업 분야에서 사용됩니다.

Q: RKSfluid의 주요 제품군은 무엇인가요?

A: RKSfluid는 다양한 액추에이터를 생산하며 RKSfluid Actuators는 다양한 산업 분야에서 사용됩니다.

Q: RKSfluid의 주요 제품군은 무엇인가요?

A: RKSfluid는 다양한 액추에이터를 생산하며 RKSfluid Actuators는 다양한 산업 분야에서 사용됩니다.

Q: RKSfluid의 주요 제품군은 무엇인가요?

A: RKSfluid는 다양한 액추에이터를 생산하며 RKSfluid Actuators는 다양한 산업 분야에서 사용됩니다.

Q: RKSfluid의 주요 제품군은 무엇인가요?

A: RKSfluid는 다양한 액추에이터를 생산하며 RKSfluid Actuators는 다양한 산업 분야에서 사용됩니다.