

RKSfluid®

A key Valve in Flow Control



Butterfly Valve

Ball Valve

Gate Valve

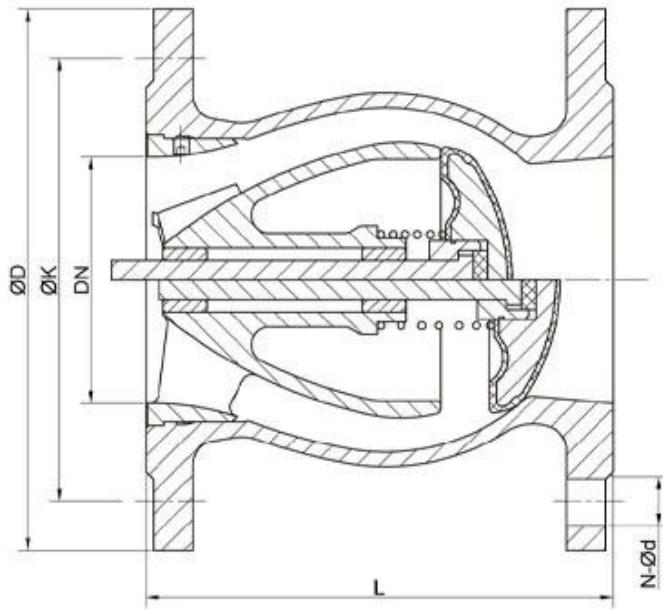
Globe Valve

Check Valve

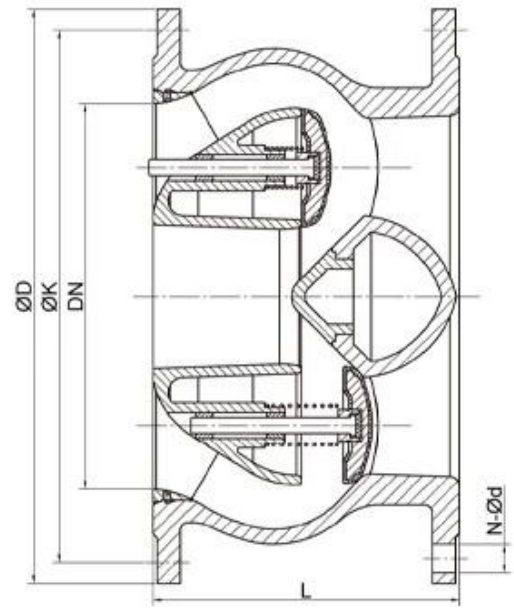
Pipe Fittings



- Streamlined, minimum noise
- Backflow velocity only 0.2s, Head loss 0.1bar with 2m/s
- EPDM/NBR Rubber fully coated disc
- Anti-erosion design, Self-adjusting ball
- Self-cleaning stem, Long time smooth operation



NPS2-NPS14 (DN50-DN350)



NPS16-NPS24 (DN400-DN600)

Name	Material
Body	DIN EN 1563-GJS-500-7
Disc	DIN EN 1563-GJS-500-7+EPDM
Spring	AISI 304
O-ring	NBR
Stem	AISI 304
Washer	EPDM
Nut	AISI 304
Bushes	ASTM B150-B150M C61900
Flow Guide	DIN EN1563-GJS-500-7
Screw	A2

Specification

Size	NPS2-NPS24(DN50-DN600)
Pressure	PN10 PN16 PN25
Medium	Fresh water
Temperature	0°C~70°C

Engineering Projects



Partners



ii 此項產品係由本公司自行研發，其性能優越，且價格低廉，為市場上所罕見之產品，本公司將竭誠為您服務。

unction 本公司之產品係由本公司自行研發，其性能優越，且價格低廉，為市場上所罕見之產品，本公司將竭誠為您服務。

iv 此項產品係由本公司自行研發，其性能優越，且價格低廉，為市場上所罕見之產品，本公司將竭誠為您服務。

v 此項產品係由本公司自行研發，其性能優越，且價格低廉，為市場上所罕見之產品，本公司將竭誠為您服務。

VI 此項產品係由本公司自行研發，其性能優越，且價格低廉，為市場上所罕見之產品，本公司將竭誠為您服務。

Exhibition Photos



Q: 2024年10月10日

A: RKSfluid 20 70 R & D