

## DESIGN FEATURES

### DURABLE

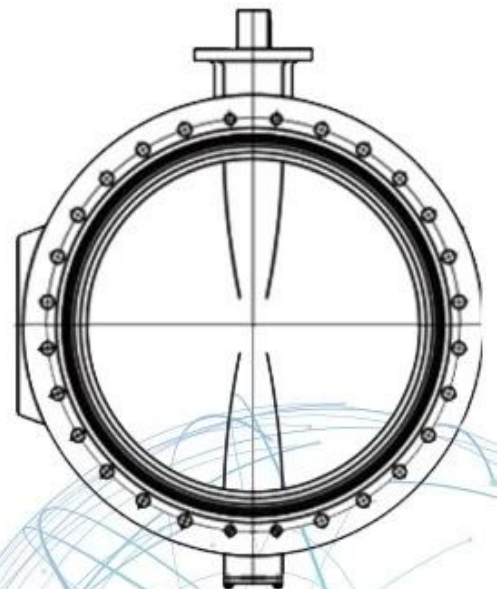
- No-pin connection, 1 pc blow-out proof stem
- DI/CI Nodularity over 95%

### ANTI-CORROSION

- Material: Epoxy powder:  , Earth Best!
- Coating Thickness: 200-250µm
- Spraying temp: over 200°C. Doesn't fade, even wipe with diethyl ether

### QUALITY STANDARD

- 100% quality test, follow DIN, ASTM, JIS, GB/T, ISO, BS EN, API
- ONLY ONE Manufacturer get CE certification up to DN1800
- 2 years warranty. 15000 times On-off test, 30000 times Destructive experiment



□□□□	DN32 - DN2400 (NPS1 1/4-NPS96)
□□□□□□□□□□□□□□□□	PN6 - PN10 - PN16 (□□□□ 150)
□□□□□□□□□□	-40°C-120°C
□□□□□	□□□□□□□□, □□□□□□□□ □□□
□□□□□□□□□□□□	NBR, EPDM, □□□□□□□□□□□□, □□□□□□□□, □□□□□□



# APPLICATION SCENARIO



Industrial water application



Power plant



Sea water desalination



Water treatment



Water supply and drainage



HAVC



Food and drug



Water transport



# COMPANY INFORMATION



I 公司宗旨： 秉承“以人为本、诚信至上、服务至上”的经营理念，为客户提供优质的产品与服务。

II 公司优势： 拥有先进的生产设备、完善的质量管理体系、专业的技术团队、丰富的行业经验、良好的客户口碑。

III 公司资质： 拥有 ISO 9001 质量管理体系认证、ISO 14001 环境管理体系认证、ISO 45001 职业健康安全管理体系认证。

IV 公司服务： 提供售前咨询、方案设计、生产制造、安装调试、售后维护等全方位服务。

V 公司标准： GB, 行业标准, 企业标准, TUV CE, ISO 9001, ADWO-2000, TS, PED, WRC WRAS, KTW, API 6D, API609

VI 公司地址： 深圳市宝安区西乡街道... / 深圳市宝安区... / 深圳市宝安区... / 深圳市宝安区... / 深圳市宝安区... / 深圳市宝安区... / 深圳市宝安区... / 深圳市宝安区...



01

21 years of professional experience

03

Independent research and development team  
28 top senior professional researchers

05

100% high level ex-factory inspection

07

2 years quality assurance, repair and replacement

4 factories

02

2 professional testing centers

04

High quality imported materials

06

## COMPANY QUALIFICATION



## COMPANY EXHIBITION







Q: RKSfluid について詳しく教えてください。

Q: どのような製品がありますか？

A: 主にポンプ、弁、配管などの流体制御装置で、2 ~ 5 年間の保証期間を提供しています。

Q: 価格はいくらですか？

A: 1 台あたり約 100 万円です。

Q: どのような規格に対応していますか？

A: 製品の信頼性を 100% 確保するために、2 年間の保証期間を提供しています。また、TUV, API, WRAS, CE, ISO などの国際規格に準拠しています。DIN, ASME, BS EN, JIS, API, AWWA などの規格にも対応しています。

Q: どのようなサービスを提供していますか？

A: RKSfluid は、製品の開発から生産まで 27 年間の経験と R&D 投資額 70 億円を誇る、最先端の技術と品質を追求しています。また、お客様のニーズに応じたカスタマイズサービスも提供しています。