




# DESIGN FEATURES

## DURABLE

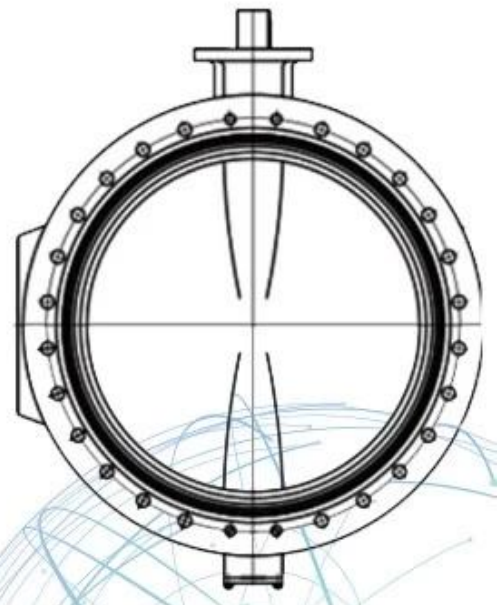
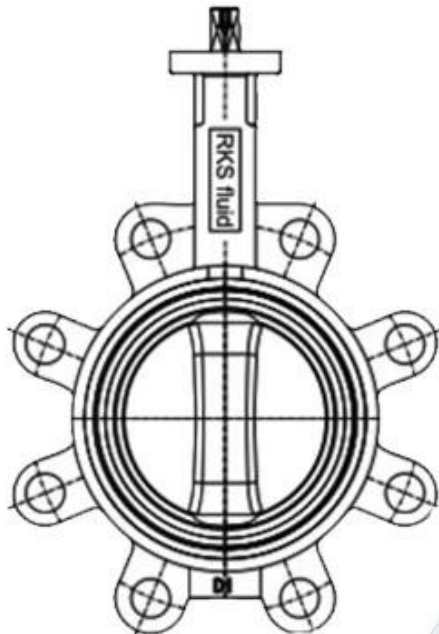
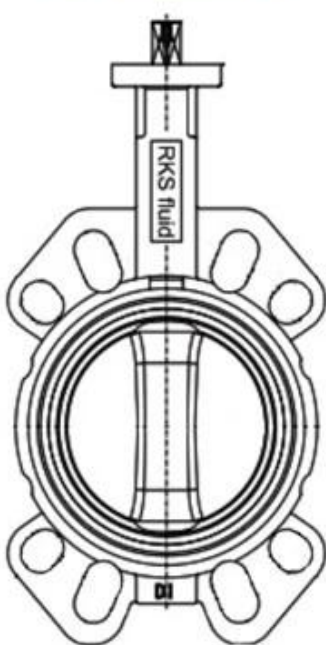
- No-pin connection, 1 pc blow-out proof stem
- DI/CI Nodularity over 95%

## ANTI-CORROSION

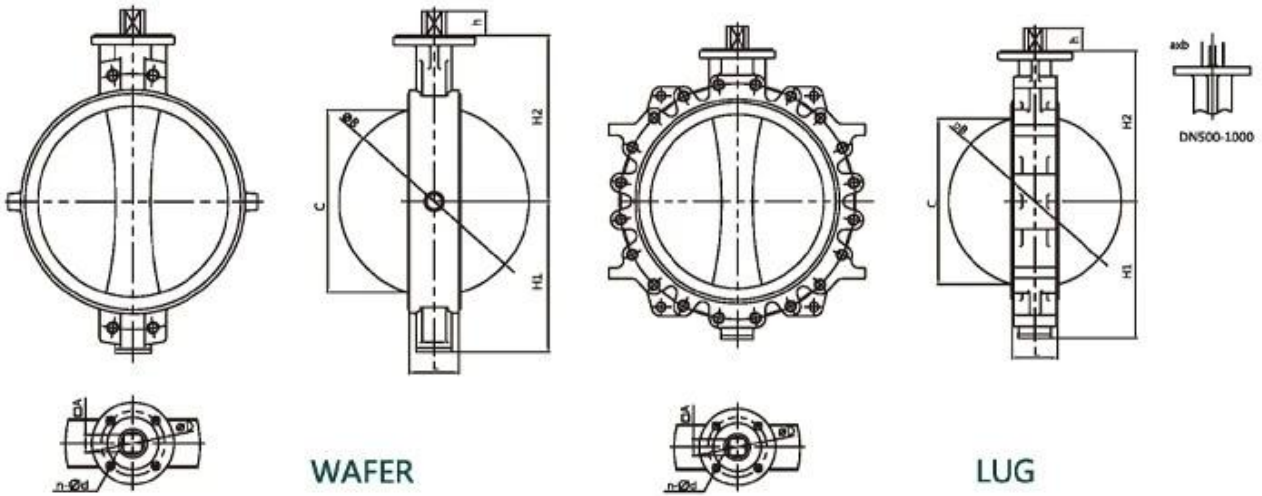
- Material: Epoxy powder:  , Earth Best!
- Coating Thickness: 200-250µm
- Spraying temp: over 200°C. Doesn't fade, even wipe with diethyl ether

## QUALITY STANDARD

- 100% quality test, follow DIN, ASTM, JIS, GB/T, ISO, BS EN, API
- ONLY ONE Manufacturer get CE certification up to DN1800
- 2 years warranty. 15000 times On-off test, 30000 times Destructive experiment



□□□□	DN32 - DN2400 (NPS1 1/4-NPS96)
□□□□□□□□□□□□□□□□	PN6 - PN10 - PN16 (□□□□ 150)
□□□□□□□□□□	-40°C-120°C
□□□□□	□□□□□□□□, □□□□□□□□ □□□
□□□□□□□□□□□□	NBR, EPDM, □□□□□□□□□□□□, □□□□□□□□, □□□□□□



WAFER

LUG

NPS14-NPS40 Wafer/Lug with alignment holes

Size	L	H1	H2	h	A	ΦB	C	ΦG	a	b	ΦD	n-Φd	ISO5211
NPS14	3.07	10.63	11.81	1.42	1.06	Φ13.31	12.95	-	-	-	Φ4.92	4-Φ0.55	F12
NPS16	4.02	11.81	13.58	1.69	1.26	Φ15.35	14.80	-	-	-	Φ5.50	4-Φ0.71	F14
NPS18	4.49	12.99	14.76	1.93	4.42	Φ17.20	16.61	-	-	-	Φ5.50	4-Φ0.71	F14
NPS20	5.00	15.16	16.73	2.56	-	Φ19.09	18.43	Φ2.36	0.71	2.52	Φ6.50	4-Φ0.87	F16
NPS24	6.06	17.24	19.49	2.76	-	Φ23.03	22.24	Φ2.36	0.71	2.52	Φ6.50	4-Φ0.87	F16
NPS28	6.50	20.39	22.44	3.15	-	Φ26.77	25.98	Φ2.76	0.79	2.93	Φ10.00	8-Φ0.71	F25
NPS30	6.50	21.46	24.02	3.15	-	Φ28.74	27.95	Φ2.76	0.79	2.93	Φ10.00	8-Φ0.71	F25
NPS32	7.48	22.32	25.20	3.15	-	Φ30.43	29.49	Φ2.76	0.79	2.93	Φ10.00	8-Φ0.71	F25
NPS36	7.99	25.59	27.56	3.94	-	Φ34.49	33.54	Φ3.15	0.87	3.35	Φ10.00	8-Φ0.71	F25
NPS40	8.50	28.15	29.53	3.94	-	Φ38.43	37.48	Φ3.15	0.87	3.35	Φ11.73	8-Φ0.87	F30

# APPLICATION SCENARIO



Industrial water application



Power plant



Sea water desalination



Water treatment



Water supply and drainage



HAVC



Food and drug



Water transport



# COMPANY INFORMATION



I 公司宗旨： 秉承“以人为本、科技领先、服务至上”的经营理念，为客户提供高品质的产品和服务。

II 公司使命： 致力于成为全球领先的工业解决方案提供商，通过技术创新和卓越服务，为客户创造价值。

III 公司愿景： 成为全球最具影响力的工业品牌，引领行业发展潮流，实现可持续发展。

IV 公司优势： 拥有强大的研发团队、先进的生产设备、完善的质量管理体系和广泛的客户网络。

V 公司资质： GB, ISO 9001, ADWO-2000, TS, PED, WRC WRAS, KTW, API 6D, API609

VI 公司服务： 提供全方位的技术支持、安装调试、维护保养、备件供应、升级改造、培训咨询、售后服务。



01

21 years of professional experience

03

Independent research and development team  
28 top senior professional researchers

05

100% high level ex-factory inspection

07

2 years quality assurance, repair and replacement

4 factories

02

2 professional testing centers

04

High quality imported materials

06

## COMPANY QUALIFICATION



## COMPANY EXHIBITION







Q: RKSfluid について詳しく教えてください。

Q: どのような製品がありますか？

A: 主に、2 ~ 5 年間の耐用年数を持つポンプやバルブなどの流体制御装置です。

Q: 価格はいくらですか？

A: 1 台あたり、約 100 万円から 500 万円程度です。

Q: どのような規格や認証がありますか？

A: 製品の信頼性を 100% 確保するために、2 年間の保証期間を提供しています。また、TUV, API, WRAS, CE, ISO などの国際規格や認証を取得しています。さらに、DIN, ASME, BS EN, JIS, API, AWWA などの規格にも対応しています。

Q: どのようなサービスやサポートがありますか？

A: RKSfluid は、お客様のニーズに合わせて 27 種類の R&D サービスを提供しています。また、70 以上の国や地域に拠点を設けており、グローバルなサポート体制を整えています。