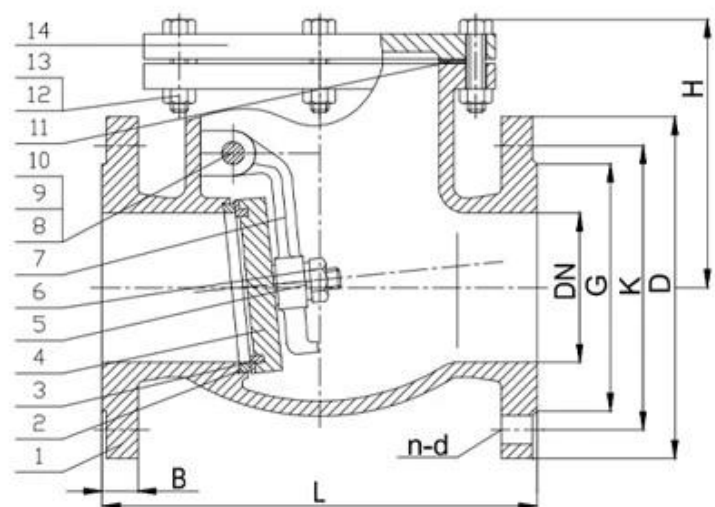
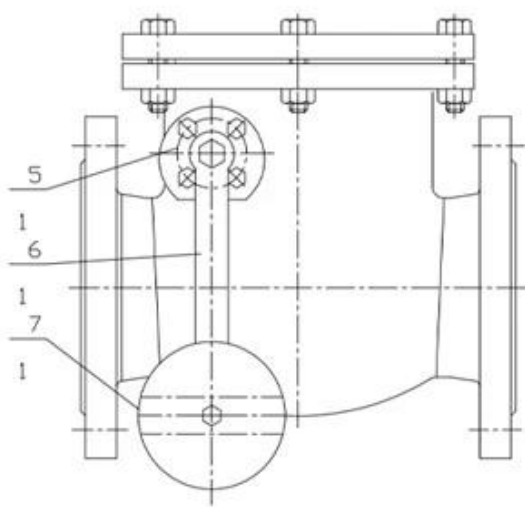


1. 本圖係根據 ISO 5153 標準繪製之閘門閥門之技術圖樣。
 2. 本圖係根據 ASME B16.1/16.42 標準繪製之閘門閥門之技術圖樣。
 3. 本圖係根據 EN12266 標準繪製之閘門閥門之技術圖樣。

4. 本圖係根據 ISO 5153 標準繪製之閘門閥門之技術圖樣。
 5. 本圖係根據 ASME B16.1/16.42 標準繪製之閘門閥門之技術圖樣。
 6. 本圖係根據 EN12266 標準繪製之閘門閥門之技術圖樣。

材料	鋼 C515
標準	ASME B16.1/16.42
閘門閥門	ISO 5153
標準	EN12266
閘門閥門	ISO 5153
標準	ASME B16.1/16.42
閘門閥門	EN12266
溫度	0-80 °C
閘門閥門	11/18
閘門閥門	15/24
閘門閥門	10/16
閘門閥門	DN40-DN400



APPLICATION SCENARIO



Industrial water application



Power plant



Sea water desalination



Water treatment



Water supply and drainage



HAVC



Food and drug



Water transport



COMPANY INFORMATION



I 公司总部： 中国浙江省宁波市北仑区新碶街道新碶社区新碶村新碶路1号

II 公司主要生产基地： 中国浙江省宁波市北仑区新碶街道新碶社区新碶村新碶路1号

III 公司主要生产基地： 中国浙江省宁波市北仑区新碶街道新碶社区新碶村新碶路1号

IV 公司主要生产基地： 中国浙江省宁波市北仑区新碶街道新碶社区新碶村新碶路1号

V 公司主要生产基地： GB, 中国国家标准, 中国国家标准, TUV CE, ISO 9001, ADWO-2000, TS, PED, WRC WRAS, KTW, API 6D, API609

VI 公司主要生产基地： 中国国家标准, 中国国家标准, 中国国家标准, 中国国家标准, 中国国家标准, 中国国家标准, 中国国家标准 / 中国国家标准 / 中国国家标准, 中国国家标准



COMPANY EXHIBITION



COMPANY QUALIFICATION



Partners



