



# RKSfluid®

A key Valve in Flow Control



Butterfly Valve



Ball Valve



Gate Valve



Globe Valve



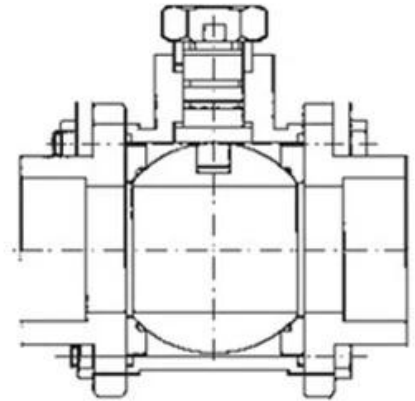
Check Valve



Pipe Fittings



- As primary sealing, thrust bearing & thrust washer enable reduce torque and prevent seizing
- Saddle lock gasket prevent nut loosening under frequent on-off
- Compact sealing structure, easy maintenance
- Blow-out proof stem



## Engineering Projects



## Partners



PTFE lined butterfly valve



Resilient seat butterfly valve



Double offset butterfly valve



Triple offset butterfly valve



Ball valve



Pipe fittings

# Our Factory



## Company Advantages

01

21 years of professional experience

03

Independent research and development team  
28 top senior professional researchers

05

100% high level ex-factory inspection

07

2 years quality assurance, repair and replacement

4 factories

02

2 professional testing centers

04

High quality imported materials

06



公司位于中国山东省济宁市，拥有现代化的生产设施和先进的检测设备，产品质量稳定可靠，交货周期短，售后服务周到，是您值得信赖的合作伙伴。

II 公司拥有完善的质量管理体系，通过了 ISO 9001 质量管理体系认证，产品符合 GB、TUV CE、ISO 9001、ADWO-2000、TS、PED、WRC WRAS、KTRW、API 6D、API 609 等国际标准。

III 公司拥有专业的技术团队，为您提供专业的技术支持和售后服务，确保您的设备正常运行，延长使用寿命。

IV 公司拥有完善的销售网络，产品远销全球多个国家和地区，为您提供便捷的物流和售后服务。

公司通过了 V: GB, ISO 9001, TUV CE, ISO 9001, ADWO-2000, TS, PED, WRC WRAS, KTRW, API 6D, API 609 等认证。

公司，为您提供专业的技术支持和售后服务，确保您的设备正常运行，延长使用寿命。

# Exhibition Photos



# Our Certificates



□□□□□□□□□□□□

□□: □□□

A: 鋼製、鋁製、銅製、鉄鋼製、ステンレス製

Q: どの材質が最も適していますか？

A: 鋼製、鋁製、銅製、鉄鋼製、ステンレス製 RKSfluid 鋼製が最も適しています

Q: どの材質が最も適していますか？

A: 鋼製 RKSfluid 鋼製が最も適しています

Q: どの材質が最も適していますか？

A: 鋼製 2 ~ 5 年間の寿命が期待できます

Q: どの材質が最も適していますか？

A: 鋼製 1 年間

Q: どの材質が最も適していますか？

A: 鋼製 100% 保証 2 年間の寿命が期待できます

鋼製 TUV, API, WRAS, CE, ISO 認証

鋼製 DIN, ASME, BS EN, JIS, API, AWWA

Q: どの材質が最も適していますか？

A: RKSfluid 鋼製 20 年間の寿命が期待できます 70 年間の寿命が期待できます