




RKSfluid®

A key Valve in Flow Control



Butterfly Valve



Ball Valve




Gate Valve



Globe Valve



Check Valve



Pipe Fittings



Resilient seat butterfly valve



Resilient seat butterfly valve



Resilient seat butterfly valve

PN10/PN16, ANSI 125LB/150LB,5K/10K

Size:DN25-DN2400

Body:DI CI

Disc: Stainless steel

Seat :EPDM, NBR, Viton

Connection: Wafer, Lug, Flange

PN10/PN16, ANSI 125LB/150LB,5K/10K

Size:DN25-DN2400

Body:DI CI

Disc: DI+ Nylon

Seat :EPDM, NBR, Viton

Connection: Wafer, Lug, Flange

PN10/PN16, ANSI 125LB/150LB,5K/10K

Size:DN25-DN2400

Body:DI CI

Disc: Stainless steel

Seat :EPDM, NBR, Viton

Connection: Wafer, Lug, Flange



Resilient seat butterfly valve



Double flange resilient seat butterfly valve



Short-neck butterfly valve for petroleum

PN10/PN16, ANSI 125LB/150LB,5K/10K

Size:DN25-DN2400

Body:DI CI

Disc: Stainless steel

Seat :EPDM, NBR, Viton

Connection: Wafer, Lug, Flange

PN10/PN16, ANSI 125LB/150LB, 5K/10K

Size:DN50-DN1000

Body:DI CI

Disc: Stainless steel

Seat :EPDM, NBR, Viton

Connection: Flange

ANSI 125LB/150LB

Top Flange Standard:ISO5211

Size:2"-12"

Body: DI CI

Disc :Stainless Steel

Seat : EPDM, NBR, Viton

Connection:Wafer, Lug



PTFE Butterfly Valve

BSEN 1092, DIN 2501, ANSI, JIS, AS2129

Size: DN50~DN600

Body: Ductile Iron

Disc: Ductile Iron+PTFE

Seat: PTFE

Connection: Wafer, Lug, Flange



PTFE Butterfly Valve

BSEN 1092, DIN 2501, ANSI, JIS, AS2129

Size: DN50~DN600

Body: Ductile Iron

Disc: Ductile Iron+PTFE

Seat: PTFE

Connection: Wafer, Lug, Flange



PTFE Butterfly Valve

BSEN 1092, DIN 2501, ANSI, JIS, AS2129

Size: DN50~DN600

Body: WCB, CF8, CF8M

Disc: CF8+PTFE, CF8M+PTFE

Seat: PTFE

Connection: Wafer, Lug



PTFE Butterfly Valve

BSEN 1092, DIN 2501, ANSI, JIS, AS2129

Size: DN50~DN600

Body: WCB, CF8, CF8M

Disc: CF8+PTFE, CF8M+PTFE

Seat: PTFE

Connection: Wafer, Lug



PTFE Butterfly Valve

BSEN 1092, DIN 2501, ANSI, JIS, AS2129

Size: DN50~DN600

Body: Ductile Iron

Disc: CF8, CF8M

Seat: PTFE

Connection: Wafer, Lug, Flange



PTFE Butterfly Valve

BSEN 1092, DIN 2501, ANSI, JIS, AS2129

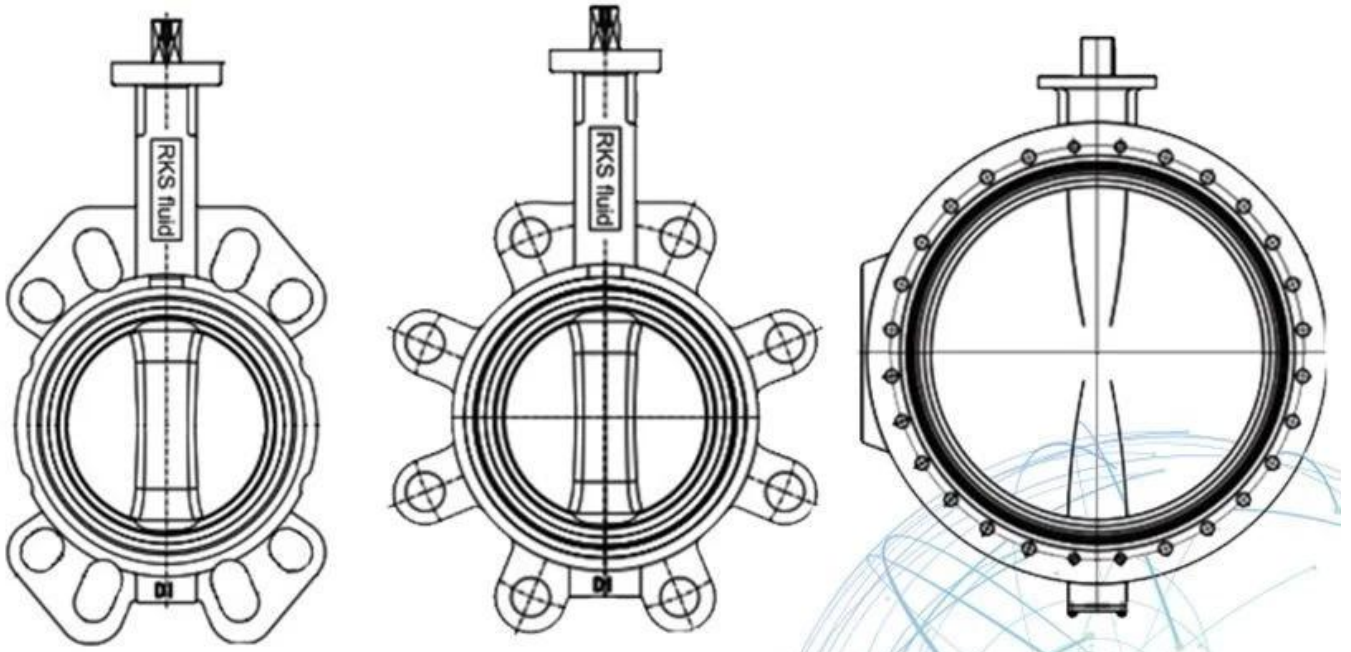
Size: DN50~DN600

Body: WCB

Disc: CF8 +PTFE, CF8 +PFA

Seat: PTFE

Connection: Wafer, Lug, Flange



APPLICATION SCENARIO



Industrial water application



Power plant



Sea water desalination



Water treatment



Water supply and drainage



HAVC



Food and drug



Water transport



Our Factory



Company Advantages

01

21 years of professional experience

03

Independent research and development team
28 top senior professional researchers

05

100% high level ex-factory inspection

07

2 years quality assurance, repair and replacement

4 factories

02

2 professional testing centers

04

High quality imported materials

06



RKSfluid 自 1997 年成立以来，始终秉承“质量第一、客户至上”的经营理念，为客户提供高品质的产品和服务。我们拥有先进的生产设备和专业的技术团队，确保每一件产品都符合国际标准和客户要求。

我们的产品广泛应用于各种工业领域，如食品加工、制药、化工等。我们提供的解决方案不仅安全可靠，而且易于维护，为客户节省了大量的时间和成本。

我们通过了 GB、ISO、TUV 等多项国际认证，并获得了 CE、ADWO-2000、ISO9001、TS、API 等权威机构的认可。这充分证明了我们的产品质量和管理水平达到了国际先进水平。

我们提供的产品包括：各种规格的工业阀门、管件、法兰、密封件等。我们的产品性能卓越，使用寿命长，是您工业生产的理想选择。

我们拥有完善的销售网络和售后服务体系，能够为您提供从选型、采购到安装、维护的全方位服务。我们承诺：以客户满意为最终目标，为您提供最优质的产品和服务。

我们提供的产品广泛应用于各种工业领域，如食品加工、制药、化工等。我们提供的解决方案不仅安全可靠，而且易于维护，为客户节省了大量的时间和成本。

我们通过了 GB、ISO、TUV 等多项国际认证，并获得了 CE、ADWO-2000、ISO9001、TS、API 等权威机构的认可。这充分证明了我们的产品质量和管理水平达到了国际先进水平。

我们提供的产品包括：各种规格的工业阀门、管件、法兰、密封件等。我们的产品性能卓越，使用寿命长，是您工业生产的理想选择。

我们拥有完善的销售网络和售后服务体系，能够为您提供从选型、采购到安装、维护的全方位服务。我们承诺：以客户满意为最终目标，为您提供最优质的产品和服务。

我们提供的产品广泛应用于各种工业领域，如食品加工、制药、化工等。我们提供的解决方案不仅安全可靠，而且易于维护，为客户节省了大量的时间和成本。

Il prodotto è conforme alle norme CE, RKS
conforme alle norme CE, RKS
conforme alle norme CE, RKS

Conforme alle norme: GB, ISO, TÜV CE
conforme alle norme ADWO-2000

ISO9001, TS, API conforme alle norme: TÜV CE & TÜV CE
conforme alle norme

Il prodotto è conforme alle norme CE, RKS
conforme alle norme: TÜV CE, TÜV CE, TÜV CE, TÜV CE, TÜV CE, TÜV CE, TÜV CE
conforme alle norme

Il prodotto Saddle: conforme alle norme CE, RKS
conforme alle norme "conforme alle norme CE, RKS
conforme alle norme"

Il prodotto è conforme alle norme CE, RKS
conforme alle norme: TÜV CE, TÜV CE, TÜV CE, TÜV CE, TÜV CE, TÜV CE, TÜV CE
conforme alle norme

work conforme alle norme CE, RKS
conforme alle norme

III conforme alle norme CE, RKS
conforme alle norme

IV conforme alle norme CE, RKS
conforme alle norme

Prodotto conforme alle norme: GB, TÜV CE, ISO 9001,
ADWO-2000, TS, PED, WRC WRAS, KTW, API 6D, API609

VI conforme alle norme: TÜV CE, TÜV CE, TÜV CE, TÜV CE, TÜV CE, TÜV CE, TÜV CE
conforme alle norme / conforme alle norme / conforme alle norme

Q: 100%의 수분 함유를 허용하는 윤활유가 있습니까?

A: 네, 있습니다. RKSfluid 100% 수분 함유를 허용하는 윤활유가 있습니다.

Q: RKSfluid 100% 수분 함유를 허용하는 윤활유가 있습니까?

A: 네, RKSfluid 100% 수분 함유를 허용하는 윤활유가 있습니다.

Q: 윤활유가 있습니까?

A: 네, 윤활유가 있습니다. 2 ~ 5 미터의 윤활유가 있습니다.

Q: 윤활유가 있습니까?

A: 1 미터의 윤활유가 있습니다.

Q: 윤활유가 있습니까?

A: 100% 수분 함유를 허용하는 윤활유가 있습니다. 2 미터의 윤활유가 있습니다.

TUV, API, WRAS, CE, ISO
DIN, ASME, BS EN, JIS, API, AWWA

Q: 윤활유가 있습니까?

A: RKSfluid 100% 수분 함유를 허용하는 윤활유가 있습니다. 70 미터의 윤활유가 있습니다.