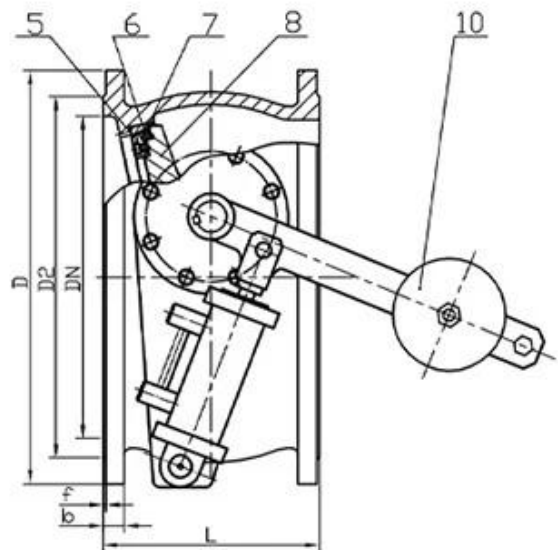
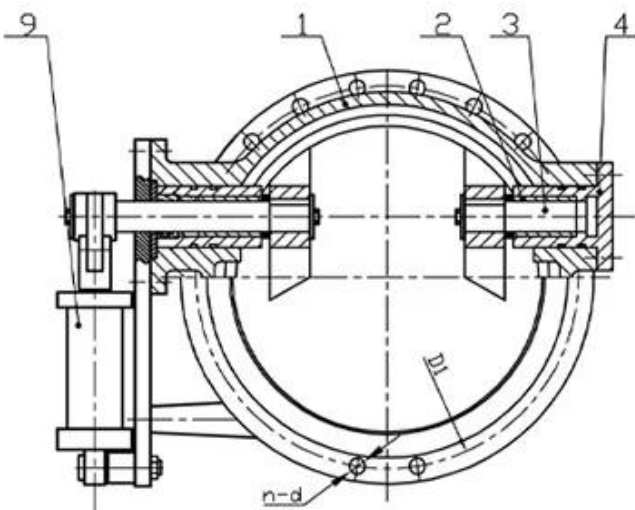


PRODUCT STRUCTURE

Features

- Size range DN100-1200mm
- Standard-ISO/ BS/DIN /AWWA/API
- Tests standard-BS EN 12266-1
- Body-Ductile Iron/Cast Iron/Stainless Steel/WCB
- Body Ring-SS420/SS304/SS316
- Disc Ring-EPDM
- Shaft-420/S5431/SS316
- Fusion bonded epoxy coating- Min 300 Microns

This series tilting check valves are suitable to be used at the exit of the pump whose medium is water. It is used to prevent or reduce medium back from water hammer. So it can protect the pipeline system. Suitable temperature $\leq 80^{\circ}\text{C}$



APPLICATION SCENARIO



Industrial water application



Power plant



Sea water desalination



Water treatment



Water supply and drainage



HAVC



Food and drug



Water transport



COMPANY FACTORY



i) 本公司生產的閘閥，均採用優質材料，並經過嚴格質量控制，確保產品質量可靠。

ii) 本公司採用 CNC 加工技術，精確加工閘閥的各個部件，確保閘閥的密封性能和操作性能。

iii) 本公司生產的閘閥，均經過嚴格測試，確保產品符合各項技術標準和質量要求。

iv) 本公司生產的閘閥，均採用優質材料，並經過嚴格質量控制，確保產品質量可靠。

v) 本公司生產的閘閥，均符合 GB, ISO 9001, TUV CE, ADWO-2000, TS, PED, WRC WRAS, KTW, API 6D, API609 等國際標準。

vi) 本公司生產的閘閥，均採用優質材料，並經過嚴格質量控制，確保產品質量可靠。本公司還提供各種規格和型號的閘閥，歡迎各界人士垂詢。

COMPANY INFORMATION



COMPANY QUALIFICATION



Q: 貴社はどのような製品を扱っていますか？

A: RKSfluid は、流体制御用の各種バルブ、ポンプ、配管部品を扱っています。

Q: 貴社の強みは何ですか？

A: 2 ~ 5 年間の経験と、高品質な製品を提供できることです。

Q: **MOQ**

A: 1pc から受注可能です。

Q: 貴社はどのような規格を遵守していますか？

A: 100% の品質管理と、2 年間の保証を提供しています。

ISO 9001, TUV, API, WRAS, CE, ISO 13122

DIN, ASME, BS EN, JIS, API, AWWA

Q: 貴社の開発力やカスタマイズ能力はどの程度ありますか？

A: RKSfluid は、20 年以上の R&D 経験があり、70 以上の製品を開発しています。