

此系列止回阀采用先进的流体力学设计，具有流道平滑、阻力小、噪音低等特点。

主要特点如下：

- 采用先进的流体力学设计，流道平滑，阻力小，噪音低。

•

该系列止回阀广泛应用于各种工业管道系统，如化工、石油、冶金、电力等行业。

主要特点如下：

- 采用先进的流体力学设计，流道平滑，阻力小，噪音低。

该系列止回阀广泛应用于各种工业管道系统，如化工、石油、冶金、电力等行业。

主要特点如下：

- 采用先进的流体力学设计，流道平滑，阻力小，噪音低。

- 采用先进的流体力学设计，流道平滑，阻力小，噪音低。

- 采用先进的流体力学设计，流道平滑，阻力小，噪音低。

- 采用先进的流体力学设计，流道平滑，阻力小，噪音低。

- 采用先进的流体力学设计，流道平滑，阻力小，噪音低。

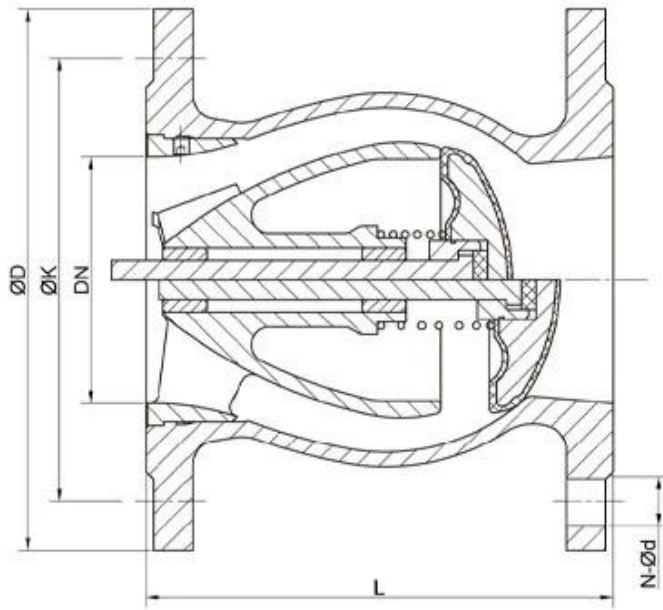
- 采用先进的流体力学设计，流道平滑，阻力小，噪音低。

- 采用先进的流体力学设计，流道平滑，阻力小，噪音低。

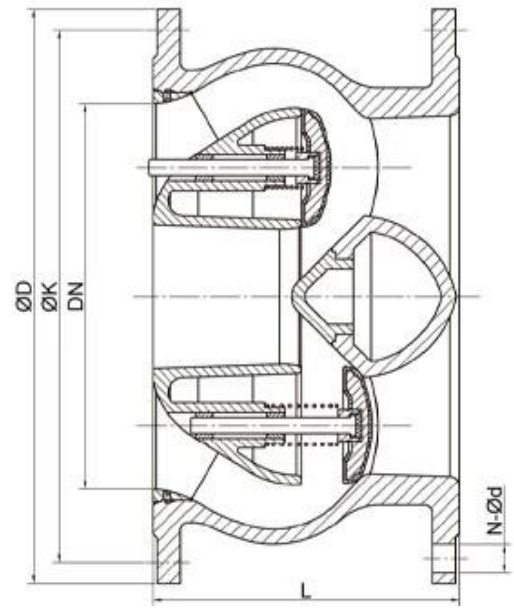


- Streamlined, minimum noise
- Backflow velocity only 0.2s, Head loss 0.1bar with 2m/s
- EPDM/NBR Rubber fully coated disc
- Anti-erosion design. Self-adjusting ball
- Self-cleaning stem, Long time smooth operation

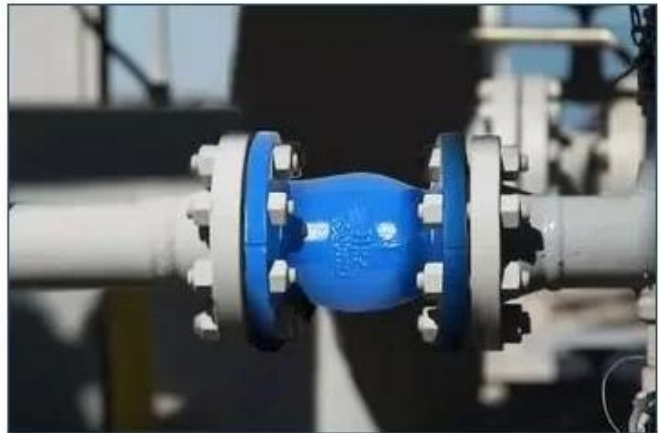
规格	DN50 - DN600 (NPS2-NPS24)
公称压力	PN10/16/25
工作温度	0°C~80°C
材质	碳钢、不锈钢
连接形式	法兰、螺纹
执行标准	GB/EN 12235-2007
认证	EN 558-1



NPS2-NPS14 (DN50-DN350)



NPS16-NPS24 (DN400-DN600)



COMPANY INFORMATION



I 公司宗旨： 秉承“以人为本，诚信经营”的经营理念，为客户提供优质的产品和服务。

II 公司使命： 致力于成为行业内的领先企业，通过技术创新和卓越管理，实现可持续发展。

III 公司愿景： 成为全球领先的行业解决方案提供商，为社会创造更多价值。

IV 公司优势： 拥有先进的生产设备和专业的技术团队，确保产品质量和交货周期。

V 公司资质： GB, ISO 9001, TUV CE, ADWO-2000, TS, PED, WRC WRAS, KTW, API 6D, API609

VI 公司服务： 提供全方位的技术支持和服务，包括售前咨询、安装调试、售后维护等。

COMPANY FACTORY



01

21 years of professional experience

03

Independent research and development team
28 top senior professional researchers

05

100% high level ex-factory inspection

07

2 years quality assurance, repair and replacement

4 factories

02

2 professional testing centers

04

High quality imported materials

06

COMPANY QUALIFICATION



COMPANY EXHIBITION



Partners



